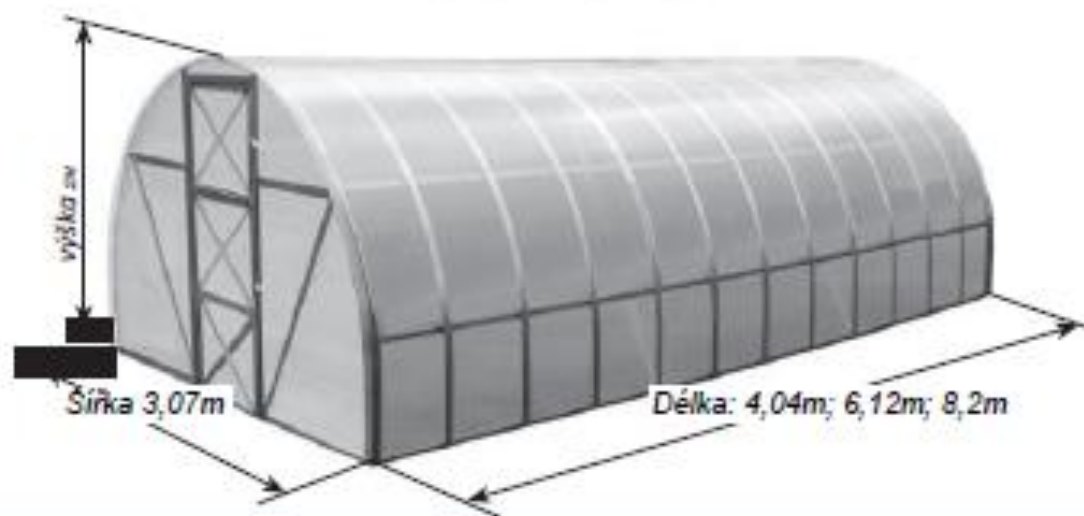




# DACHNAYA-2DUM

skleník zasklívaný komůrkovým polykarbonátem  
model 2013



TŘÍDA  
„STANDARDNÍ  
PEVNOST“

Technický list

str. 2-6

Montážní návod

str. 7-22



Během montáže a používání skleníku striktně dodržujte návod a bezpečnostní předpisy uvedené v technickém listu. Je bezpodmínečně nutné zachovat technický list po dobu užívání skleníku.

## POPIS

Zahradní skleník «Dachnaya-2DUM» je určen pro vytvoření mikroklimatu příznivého pro pěstování zahradních kultur na zahrádkách a záhumenkách. Skleník může mít různou délku v závislosti od požadavků kupujícího. Zajistit potřebnou délku skleníku lze koupi dodatečných svazků s prodlužovacími vložkami v doplnění k základní délce 4 m (tabulka 1). Plocha pokrývané půdy závisí od délky. Výška postavené kostry skleníku – 2 m.

Kostra skleníku je vyrobena z pozinkovaného železa a montuje se pomocí šroubů a matic. Základy pro skleník nejsou potřebné. Zahradní skleník se v půdě upevňuje zakopáváním speciálních koncovek kostry. Dodávka obsahuje vše potřebné pro upevnění zasklení. Skleník se kompletuje zasklením na základě objednávky kupujícího. Skleník má dva dveřní otvory v protilehlých čelech, a v každém dveřním otvoru má dveře a větrací okénko. V obloucích jsou navrženy otvory pro vestavení dodatečného (bočního) větracího okénka. Skleník se kompletuje bočními větracími okénky na základě objednávky kupujícího.

Tabulka 1

Kompletace svazky								
Délka skleníku	Číslo svazků						Vložka	
	č. 1	č. 2	č. 3	č. 4	č. 5	č. 1	č. 2	
	4 m	+	+	+	+	+		
6 m	+	+	+	+	+	+	+	
8 m	+	+	+	+	+	++	++	

Tabulka 2

Obsah svazků		
Obsah	Hlavní rozměry, mm	Váha, max, kg
<b>Kostra (základní délka 4m)</b>		
1. svazek – rovné díly a návod	110x50x1090	19,2
2. svazek – díly oblouků	190x50x1220	14,3
3. svazek – rovné díly pro čela	85x50x1260	18,5
4. svazek – spojovací díly a komponenty	180x130x80	3,0
5. svazek – profil těsnicí	350x300	1,5
<b>Vložka (pro prodloužení kostry o 2 m)</b>		
1. svazek – rovné díly	210x50x1220	14,5
2. svazek – díly oblouku	30x50x1250	2,0

Tabulka 3

Kompletace detailní „DACHNAYA-2DUM“		
Označení	Název	Počet (ks)
1. svazek		
1	sloupek	18
2	podélní spojovací díly	18
2-κ	krajní spojovací díly	10
2-1κ	krajní spojovací díly	8
3	opěry	22
13M	vodorovné díly dveří a čelních větracích okének	10
14M	diagonály čelních větracích okének a dveří	12
2. svazek		
4BK	oblouky horní krajní	4
4HK	oblouky spodní krajní	4
4HC	oblouky spodní spojovací	2
4BO	oblouky horní	14
4H	oblouky spodní	12
3. svazek		
8λ	čelní spojovací díly (spodní)	2
8π	čelní spojovací díly (spodní)	2
9-1λ	svislé díly dveřního otvoru	2
9-1π	svislé díly dveřního otvoru	2
9-2λ	svislé díly dveřního otvoru	2
9-2π	svislé díly dveřního otvoru	2
9-3	příložky dveřního otvoru	4
9-4	příložky dveřního otvoru	4
10	vodorovné díly dveřního otvoru	4
11-1	díly čelních vzpěr	4
11-2λ	díly čelních vzpěr	2
11-2π	díly čelních vzpěr	2
12φλ	svislé díly čelních větracích okének	2
12φπ	svislé díly čelních větracích okének	2
12Δλ	svislé díly dveří	2
12Δπ	svislé díly dveří	2
21λ	čelní spojovací díly (horní)	2
21π	čelní spojovací díly (horní)	2
22	spojka vodorovná	6
23	boční vzpěra	12
25	rozpěrka vzpěry	6
	upínák dlouhý	8
	upínák krátký	6
	háček pro dveře a větrací okénka	4

Tabulka 3 (pokračování)

označení	název	počet (ks)
<b>4. svazek</b>		
	panty pro zavěšení dveří a větracích okének	8
	konzola pro háček	8
	šroub M4 x 8	671
	šroub M4 x 14	40
	šroub M4 x 25	80
	šroub M4 x 35	40
	šroub M4 x 40	26
	matice M4	857
	matice	88
	polotovár pro zamykání (obrtlík se dvěma elastickými nástavci)	4
	trubka pro ohýbání obrtlíku	1
	speciální klíč na matice	1
	lepící páska	1
<b>5. svazek</b>		
	profil dveřní	8,5 m
	profil pantový	3,6 m
	profil čelní	12 m

Tabulka 4

Kompletace detailní „VLOŽKA“		
označení	název	počet (ks)
<b>1. svazek</b>		
8	sloupek	8
18	podélní spojovací díly	18
8	opěry	8
22	napínací táhlo vodorovné	4
23	boční vzpěra	8
25	rozpěrka vzpěry	4
	šroub M4 x 8	209
	šroub M4 x 25	12
	šroub M4 x 35	8
	matice M4	229
	podložka	20
<b>2. svazek</b>		
4HC	oblouky horní spojovací	2
4BO	oblouky horní	8
4H	oblouky spodní	6

## Provozní předpisy



Skleník je dimenzován na zatížení větrem max. 20 m/s.

- 1 Před používáním musí být zahradní skleník smontován a instalován na půdě v souladu s návodem.
- 2 Zasklení skleníku není potřeba demontovat v zimě za podmínky omezení sněhového zatížení. Pokud skleník zůstane bez dozoru celou zimu, musí kupující demontovat zasklení, nebo zhodnotit možné sněhové zatížení a je-li to nutné, upevnit skleník dodatečnými výztuhami oblouků nebo upevnit kostru samostatně vyrobenými podpěrami. V případě používání samostatně vyrobených podpěr nese výrobce za skleník zodpovědnost. Pro kostru ve standardní kompletaci s instalovanými výztuhami oblouků limitní sněhové zatížení vzniká při váze sněhové pokrývky 150 kg na 1m<sup>2</sup> vodorovného povrchu půdy, což odpovídá normativnímu sněhovému zatížení III sněhového regionu (dle klasifikaci Stavebních norem a pravidel (SNiP) 2.01.07-85 „Zatížení a účinky“). Při instalaci výztuh na každém oblouku \* (kromě čelních) vzniká limitní sněhové zatížení při váze sněhové pokrývky 180 kg na 1m<sup>2</sup>, což odpovídá normativnímu sněhovému zatížení IV sněhového regionu.

Při smontování kostry spojení dílů musí být provedeno s použitím všech předepsaných otvorů. „Zjednodušené“ spojení dílů na jeden nebo dva šrouby je porušením pravidel montáže a je důvodem pro ztrátu záruky poskytované výrobcem.

Při instalaci skleníku třetími osobami musí kupující zkontrolovat kvalitu smontování, aby výsledek odpovídal manuálu.

V závislosti od stupně údržby skleníku v zimním období a sněhového pásma, může kupující vybrat stupeň vyztužení konstrukce. Viz tabulka 2 a tabulka 4

Neumisťujte skleník poblíž staveb a stromů, ze kterých může spadnout sníh nebo led. Doporučená vzdálenost je min. 2 m.

Při instalaci skleníku na půdě bez základů mohou vzniknout deformace skleníku v důsledku sezonních posuvů půdy. Deformaci kostry lze odstranit v souladu s pravidly vyrovnávání kostry uvedenými v návodu.

\* - pro takové vyztužení je potřeba dokoupit dodatečné výztuhy oblouků.

## Záruční podmínky

### Záruční podmínky

1. Výrobce nese zodpovědnost za úplnost kompletace kostry skleníku.
2. Výrobce nese zodpovědnost za montovatelnost skleníku v souladu s návodem
3. Výrobce nese zodpovědnost za pevnost skleníku při uvedených hodnotách vnějších atmosférických vlivů.
4. Doba pro uplatňování reklamací – 12 měsíců ode dne koupě.

### Podmínky poskytnutí záruky

Záruka se nevztahuje na případy:

1. Instalace skleníku s porušením požadavků návodu.
2. Porušení pravidel používání.
3. Používání skleníku v rozporu s účelem použití.
4. Povodně, uragánu a jiné živelné pohromy.
5. Deformace skleníku v důsledku sezonních posuvů půdy.

Datum výroby:

Výrobce:

Společnost s ručením omezeným „Volya“ (ООО «Воля»)  
141983, Dubna Moskevská obl., ulička Severnyj 8  
(141983, г.Дубна Московской области, пер. Северный  
д.8.)

Výrobce nese zodpovědnost za kvalitu produkce v souladu s občanským zákoníkem Ruské Federace.  
Výrobce vyhrazuje si právo na vnesení změn do konstrukce skleníku.

## Návod na montáž skleníku «Dachnaya-2DUM» - 4

### Úvod

1. Celkový pohled na kostru je uveden na Obr.1. Díly se instalují tak, aby boční příruby profilu byly nasměrovány k zasklení. Kostra se sestavuje z očíslovaných prvků, část kterých je sestavovaná z několika dílů se stejným číslem, ale s různým indexem.
2. Indexy:  
 K - krajní (podél skleníku);  
 C - spojovací (spoj panelů zasklení);  
 H - spodní;  
 B - horní;  
 П - pravý;  
 Л - levý;  
 O - okno dodatečného (bočního) větracího okénka;  
 → - šipka ukazuje směr instalace dle schémat v návodu.

1

V některých dílech zůstávají volné otvory z důvodu jednotnosti dílů.

### 3. Terminologie:

Levá strana – zleva při pohledu na skleník zvenku, před dveřmi.

Pravá strana – zprava při pohledu na skleník zvenku, před dveřmi.

4. Spojování dílů se provádí přiložením profilů a připevněním pomocí šroubů a podložek do otvorů. Smontování skleníku provádět bez konečného utahení šroubů (kromě spojů mezi díly 1 a 3), neutažení v spojích je nutné pro vyrovnávání skleníku na místě instalace.
5. Při sestavení buďte opatrní, abyste nepoškodili díly, protože až do ukončení montáže nemají tyto díly dostatečné pevnosti. Používejte podstavec (například židle) v dílčích etapách montáže pro rovnoměrné zvedání kostry. Pro spárování otvorů ve složitých spojích používejte hřebík průměru 4 mm nebo průbojník s kuželovým koncem.

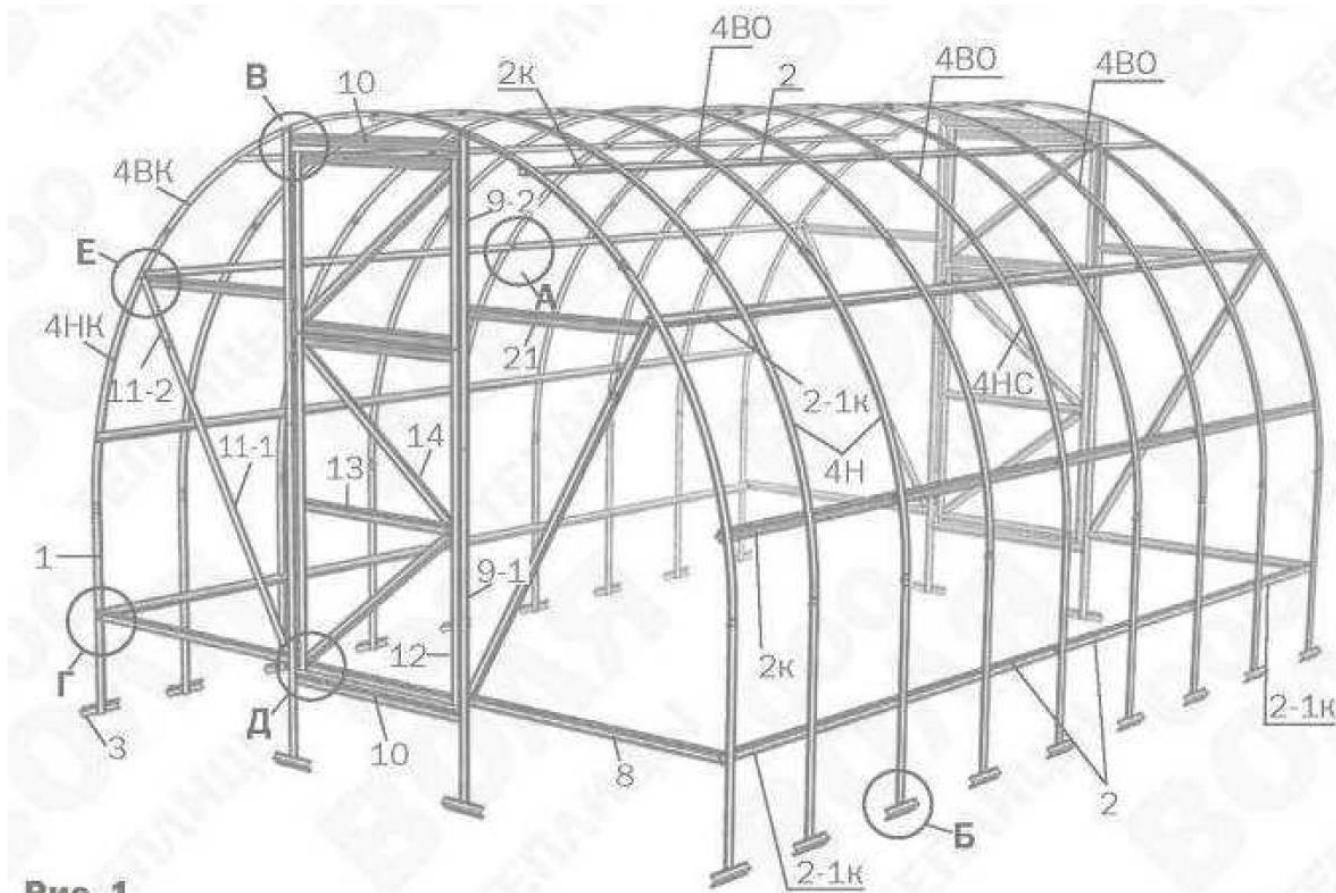


Při smontování kostry spojení dílů musí být provedeno s použitím všech předepsaných otvorů. „Zjednodušené“ spojení dílů na jeden nebo dva šrouby je porušením pravidel montáže a je důvodem pro ztrátu záruky poskytované výrobcem.



Během smontování buďte opatrní! Díly mají ostré rohy. Vyvarujte se pořezání! Při provádění práce používejte ochranné rukavice.

## Celkový pohled na kostru skleníku "Dachnaya-2DUM"-4

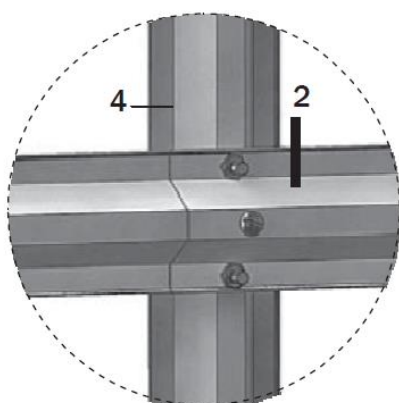


Obr. 1

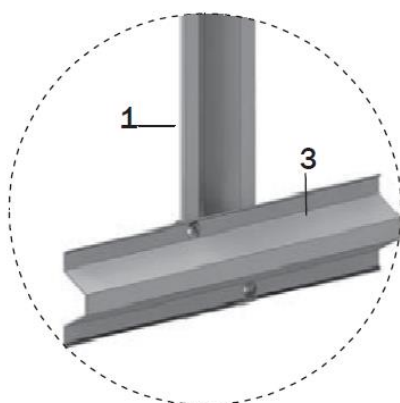
díly 4 - viz Obr.4

díly 2 - viz Obr.6

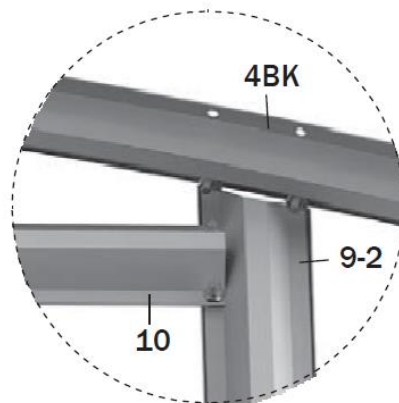
díly 12...14 (dveře a větrací okénko) - viz Obr.13,14



**A**  
(pohled zevnitř)



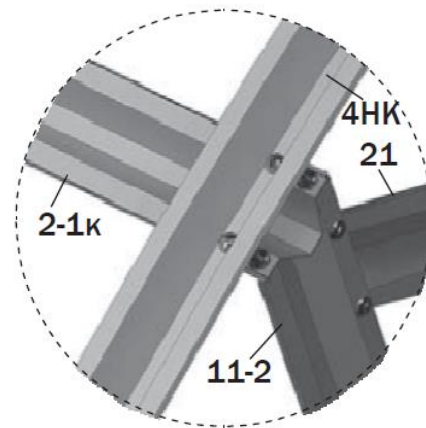
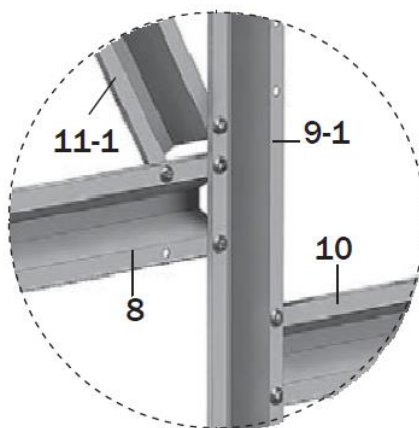
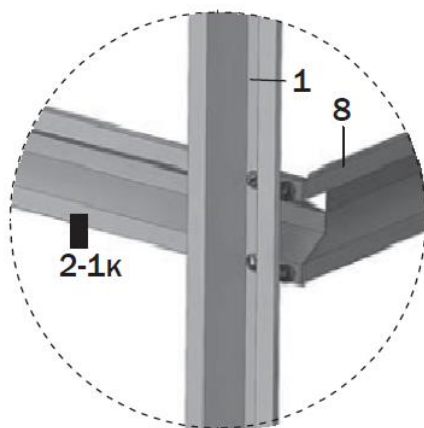
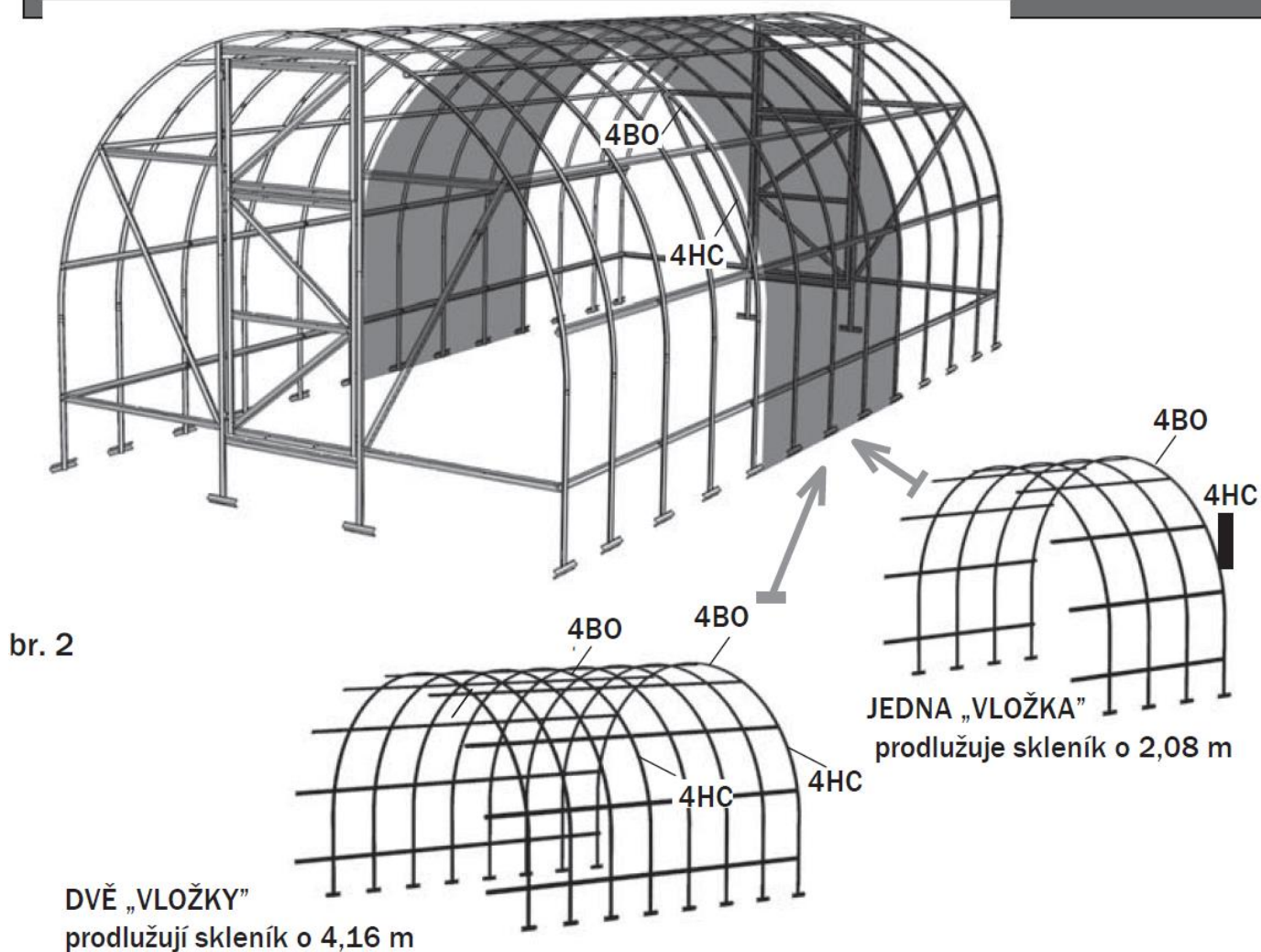
**B**  
(pohled zvenku)



**B**  
(pohled zevnitř)



## Celkový pohled na kostru skleníku prodlužovaného vložkami



## Montážní postup

1. Montáž provádět vedle místa instalace skleníku.
2. Nejdřív je potřeba orýsovat desku zasklení pro čela. Za tímto účelem smontujte dveře, větrací okénka (Obr.13, Obr.14) a půlku čela z dílů oblouků 4BK, 4HK a přímých dílů 1, 8П, 11-1, 11-2П, 21П, 9-1П, 9-2П tak, že dočasně upevníte zahnuté koncovky dílů 11-2 do otvorů oblouku. Bez sundávání ochranné fólie z polykarbonátu, označte místa dílů na desce pro zasklení v souladu s Obr. 3 a Obr. 4



Komůrkový polykarbonát se bezpodmínečně montuje definovanou stranou, která má ochrannou vrstvu (vždy upřesňujte toto při koupi nebo před instalací), ven (ke slunci). Ochranná vrstva obvykle bývá na straně s nápisy na dopravní fólii. Na druhé straně desky je fólie průsvitná. Po orýsování desky, ale do jeho rozřezání, udělejte značky na ochranné straně desky na každém kusu: po sundání dopravní fólie se strany desky vizuálně neliší. Dopravní fólie se sundává z obou stran těsně před připevněním zasklení na kostru.

Při orýsování okraj desky se striktně slučuje s vnějšími lemy dílů 9-1П, 9-2П. Obkreslíte díly 1, 4HK a 4BK. Potom přiložte sestavené dveře a větrací okénko na desku zasklení s přidáním na jeden boční lem 15 mm (obr. 4). Ujistíte se v správnosti orýsování (Obr.3) a absenci přesahu obrysů, pak vykrojíte kousky zasklení s přídavkem. Kousky zasklení, které jsou nad větracím okénkem, se vyřezávají na místě jejich instalace.



Řezání je lepší provádět elektrickou přímočarou pilou, nebo i ruční pilkou s malými zuby.

3. Provádějte smontování v souladu s fotografiemi etap montáže a uzlů, uvedenými na obr. 5...14.
4. Na vybraném místě instalace skleníku je třeba provést výkop po obvodu kostry na hloubku jedné lopaty. Ustavte kostru do výkopu. Prověřte pomocí šňůry rovnost diagonál kostry. Celkové sednutí skleníku do půdy musí být takové, aby se spodní díly 10 dveřního otvoru dotýkaly půdy, a díly 2 by byly výše půdy přibližně o 10 cm. Znovu prověřte pomocí šňůry rovnost diagonál a zkorrigujte polohu úhlů kostry.
5. Srovnejte kostru podsypáním nebo zahloubením výkopu, aby podélní prvky byly rovné, vodorovné a vzájemně souběžné a aby oblouky byly rovné při pohledu z boku. Proveďte konečné zatažení všech šroubů.

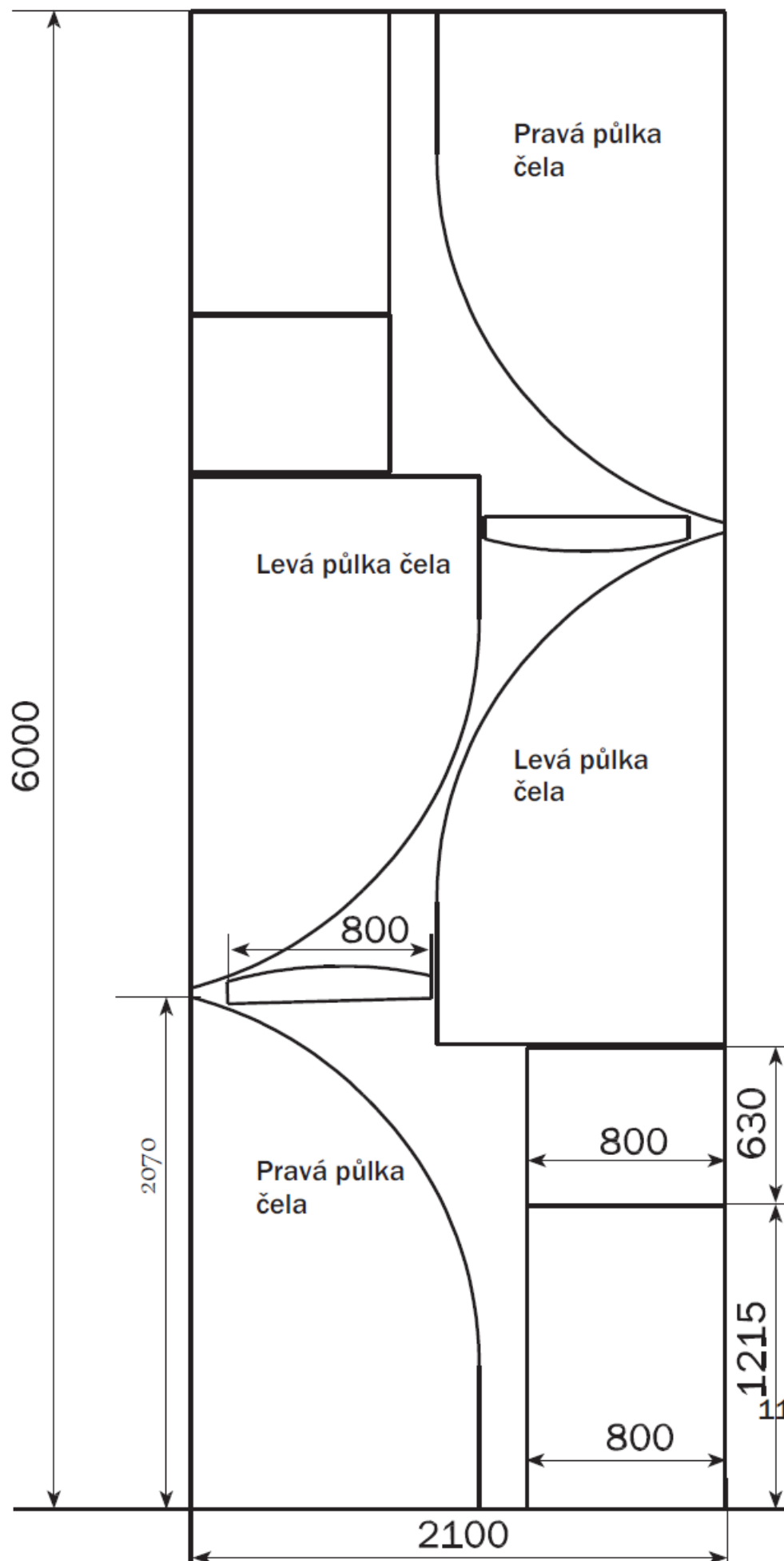
**ŘEZÁNÍ LISTU POLYKARBOTÁTU PROVÁDĚJTE STRIKTNĚ V SOULADU S OBR. 3 A**

**OBR. 4**

List komůrkového polykarbonátu o rozměrech 2100 x 6000 mm



Obr. 3. Schéma řezání listu komůrkového polykarbonátu



## Řezání zasklení čela

Deska polykarbonátu  
(ochranná vrstva nahoře)

Levá půlka  
čela

**ROZŘEZAT JEN PO ORÝSOVÁNÍ CELÉ DESKY!**

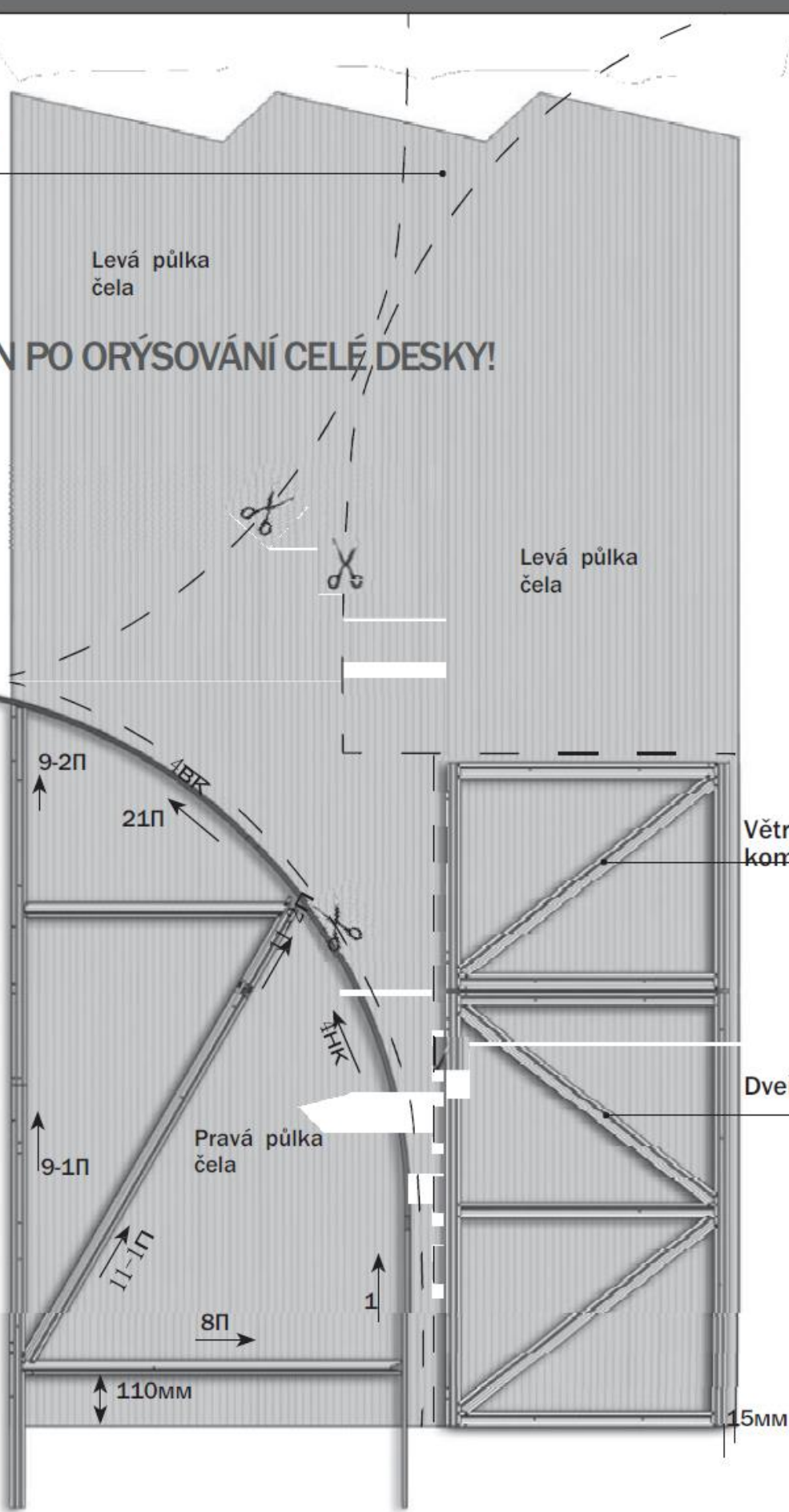
Levá půlka  
čela

Větrací okénko  
kompletní

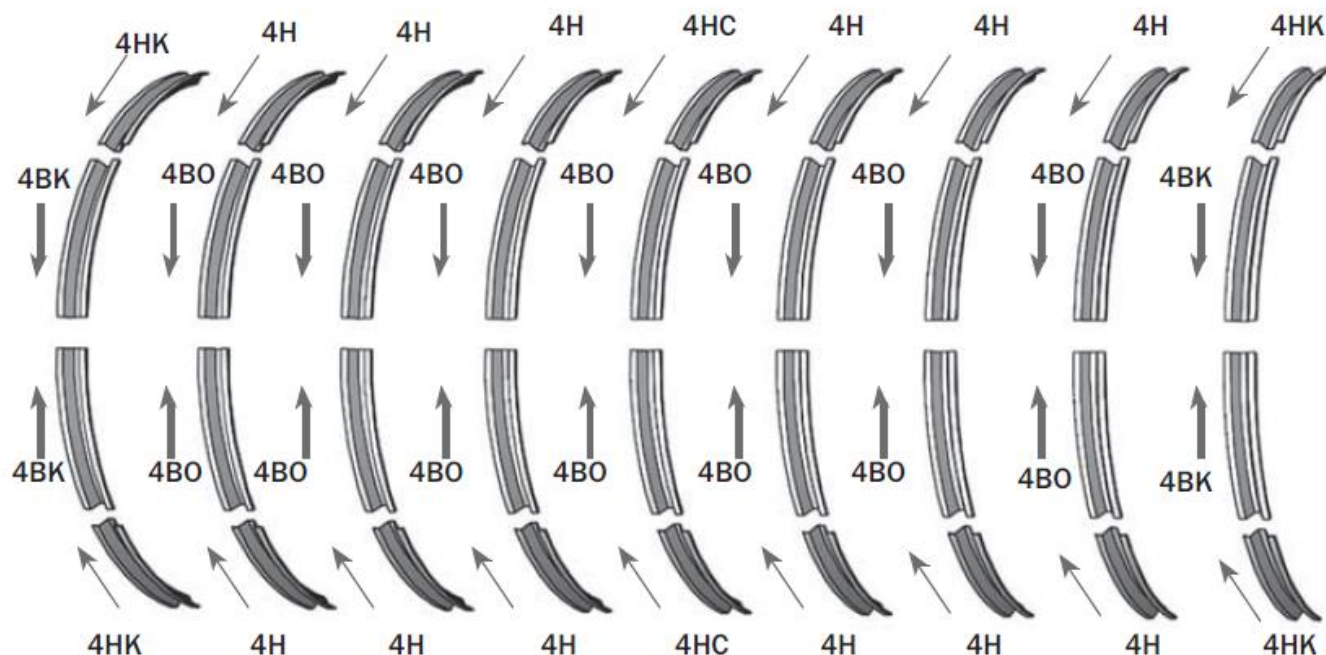
Dveře kompletní

Pravá půlka  
čela

Obr. 4  
Uspořádání  
dílů při řezání.

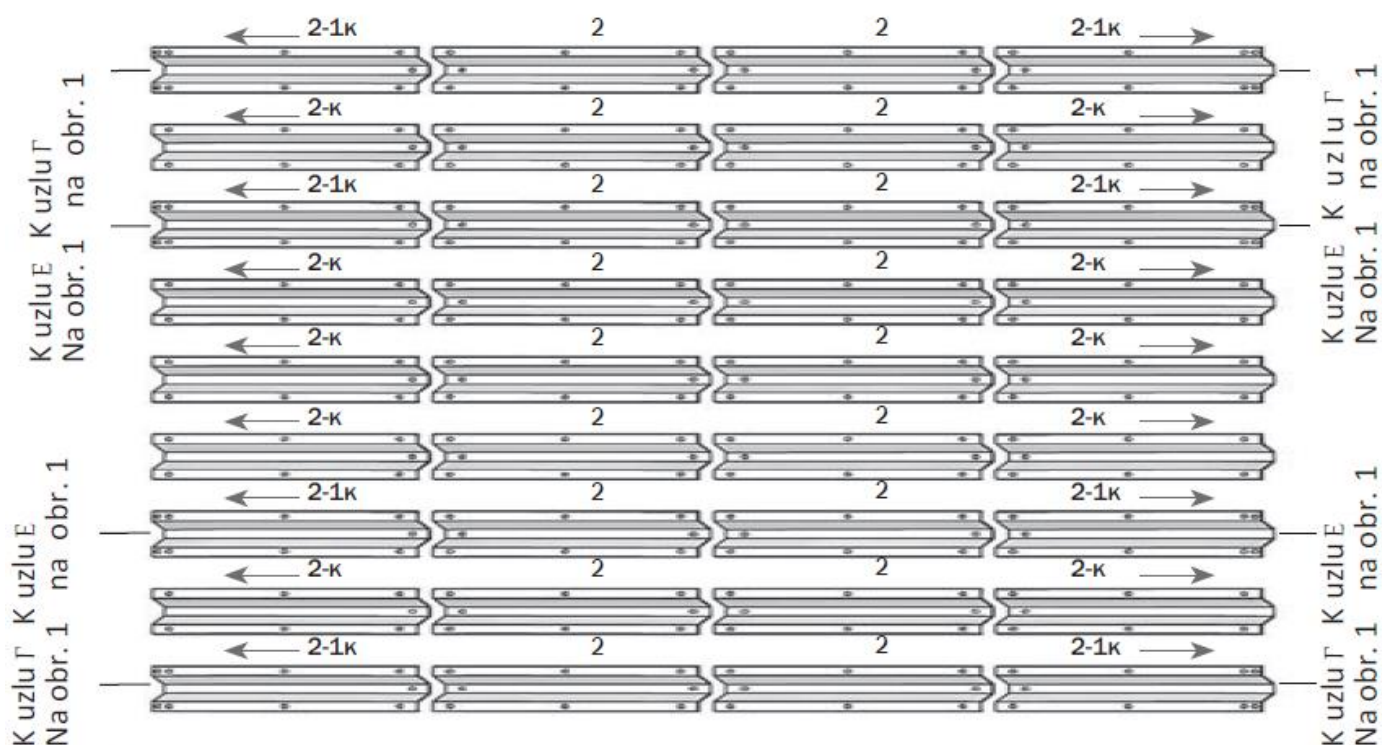


## Uspořádání oblouků kostry a podélných spojovacích dílů skleníku «Dachnaya-2DUM»-4



Obr. 5

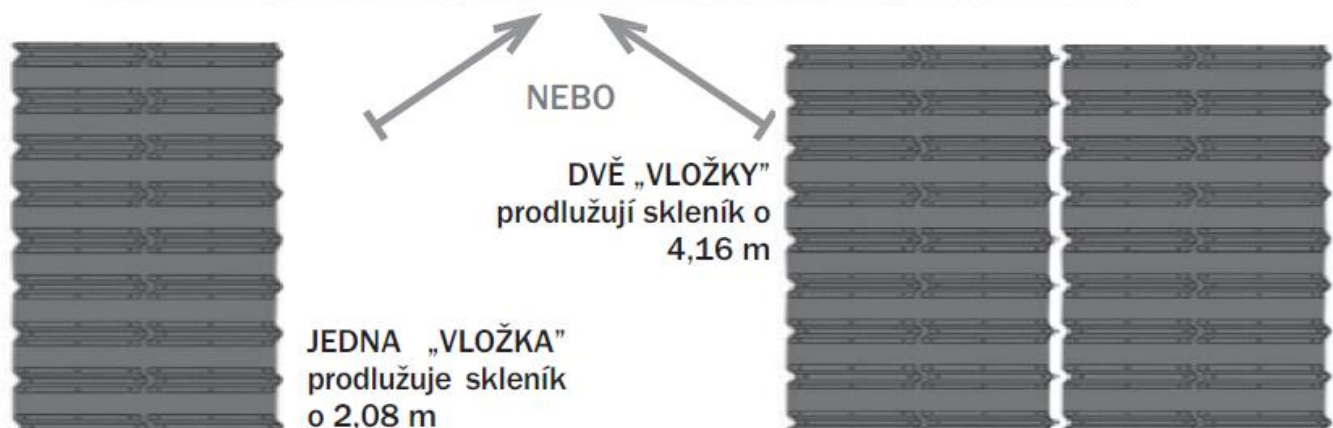
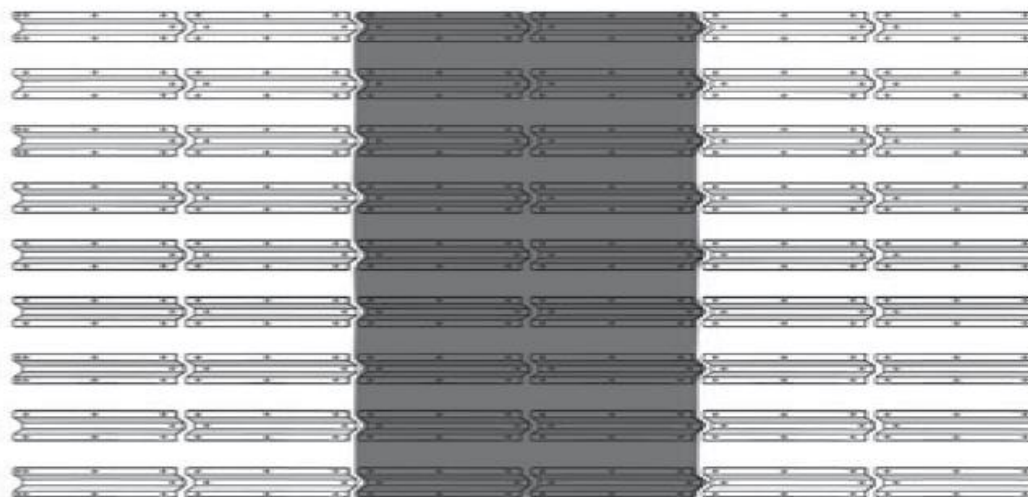
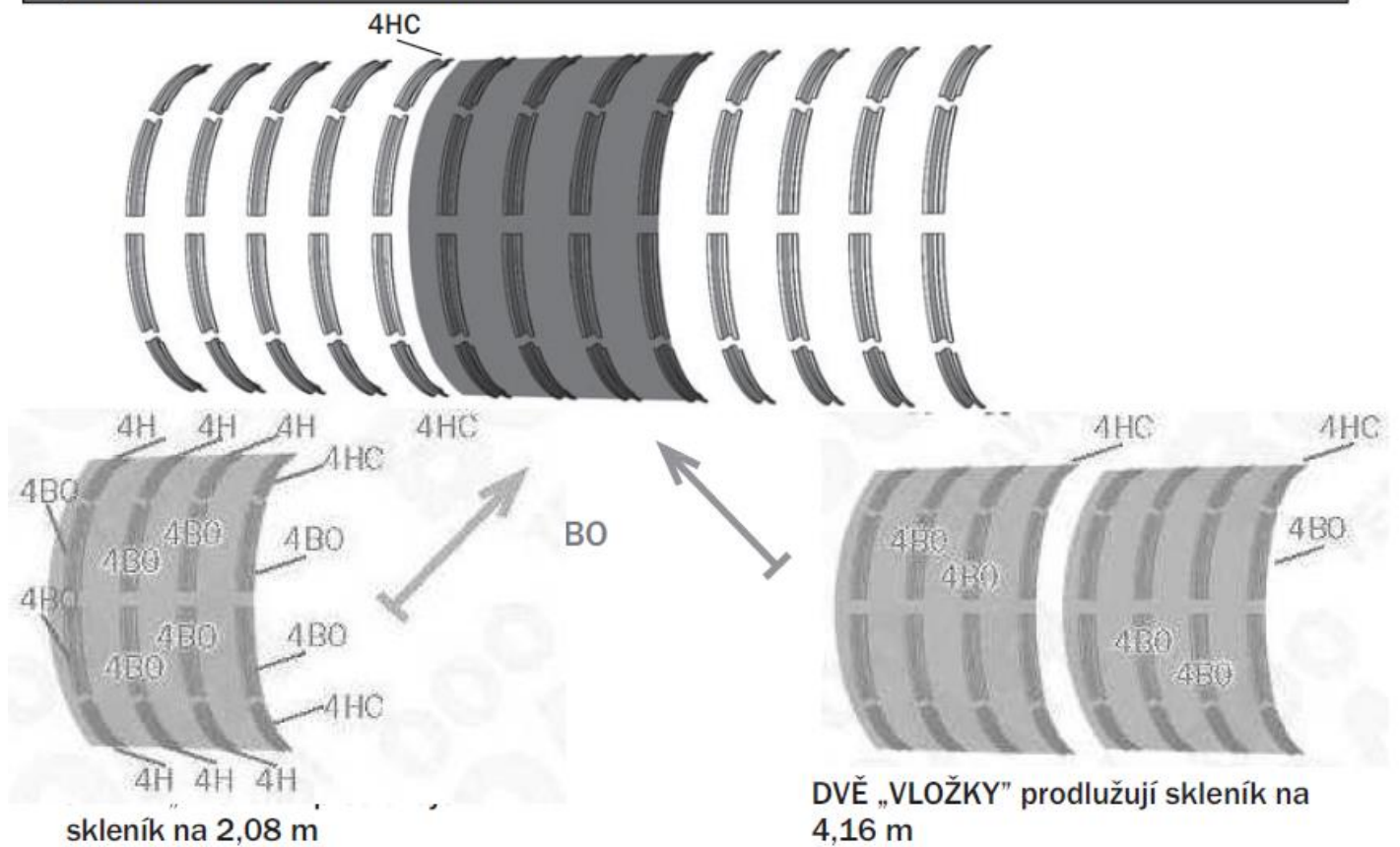
Uspořádání oblouků kostry skleníku «Dachnaya-2DUM» -4  
(díly jsou uvedeny schematicky)



Obr. 6

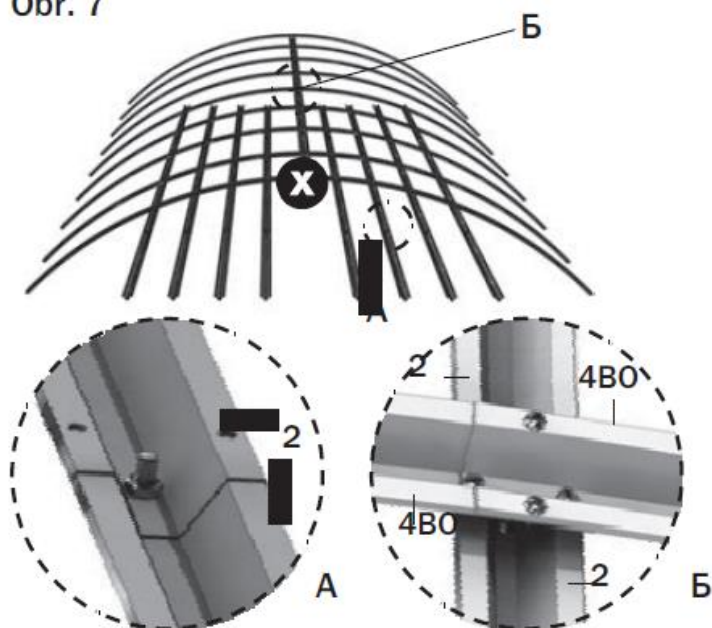
Uspořádání podélných prvků «Dachnaya-2DUM» -4  
(díly jsou uvedeny schematicky)

## Uspořádání oblouků kostry a podélných spojovacích dílů skleníku prodlužovaného vložkami

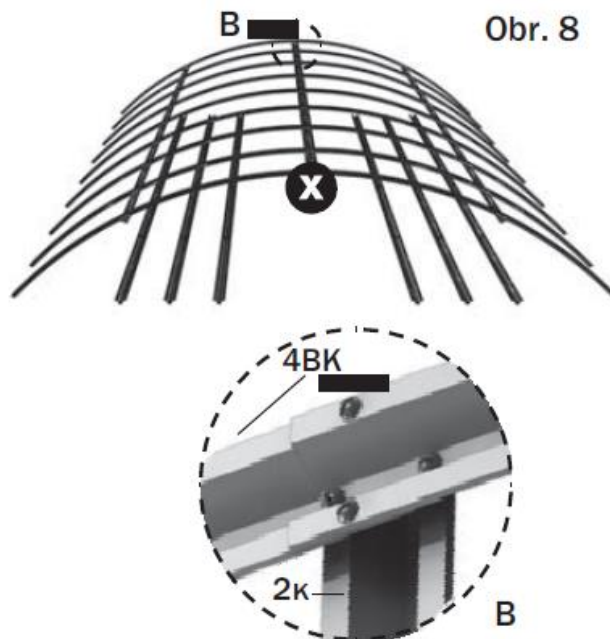


## Etapy montáže

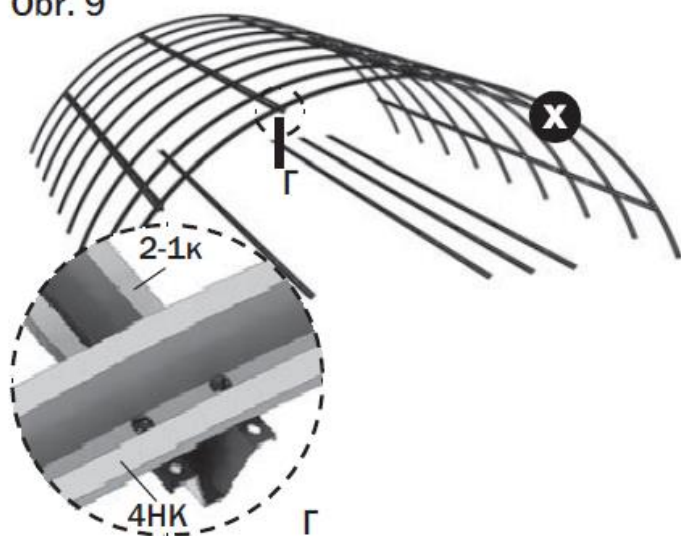
Obr. 7



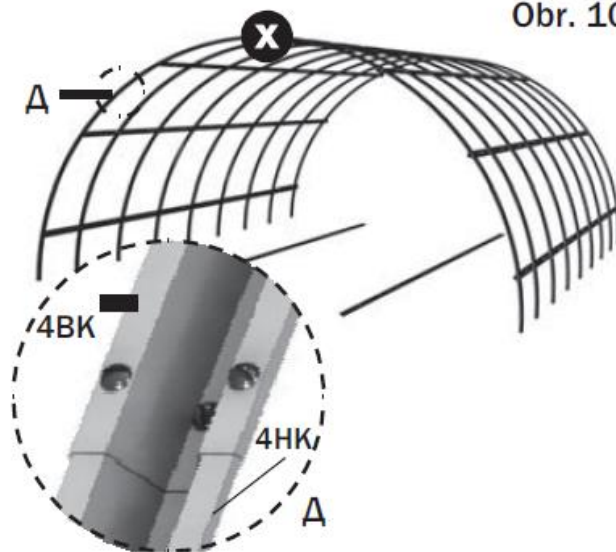
Obr. 8



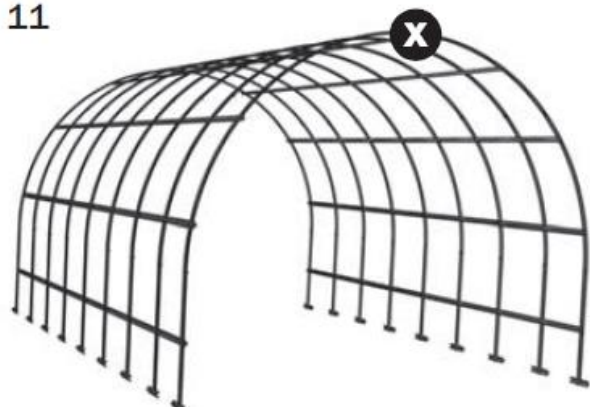
Obr. 9



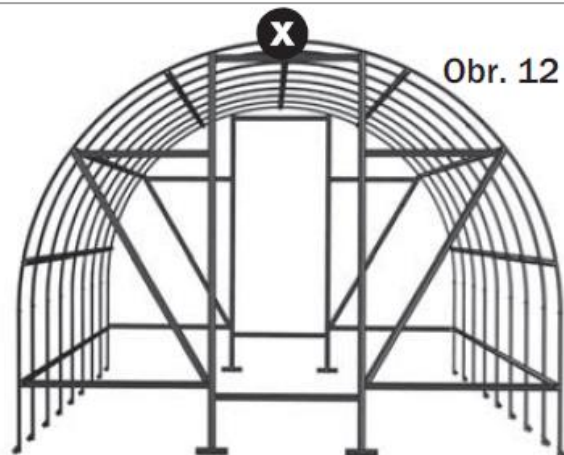
Obr. 10



Obr. 11

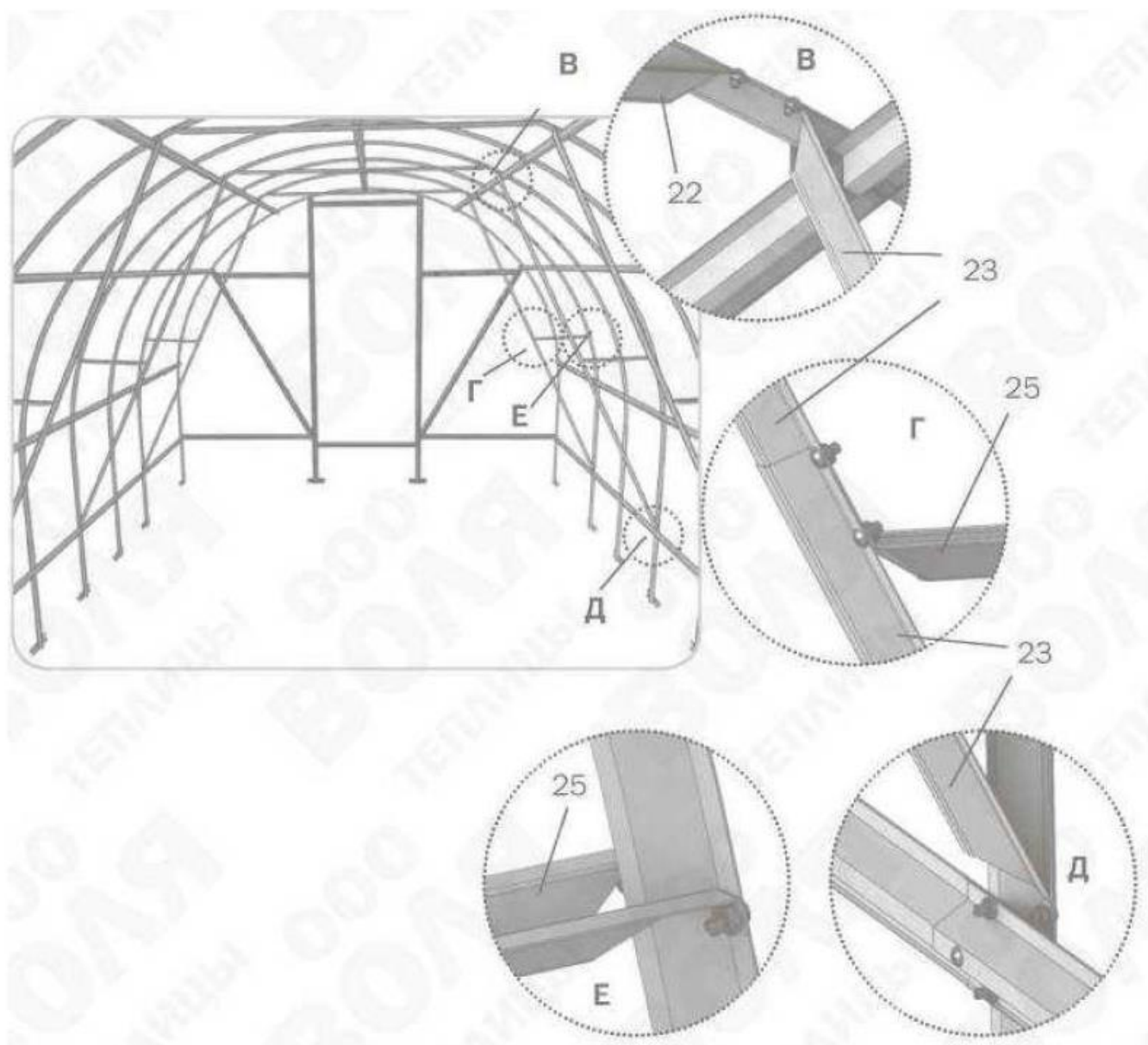


Obr. 12



**X** - označení místa upevnění centrálního podélného spojovacího dílu.

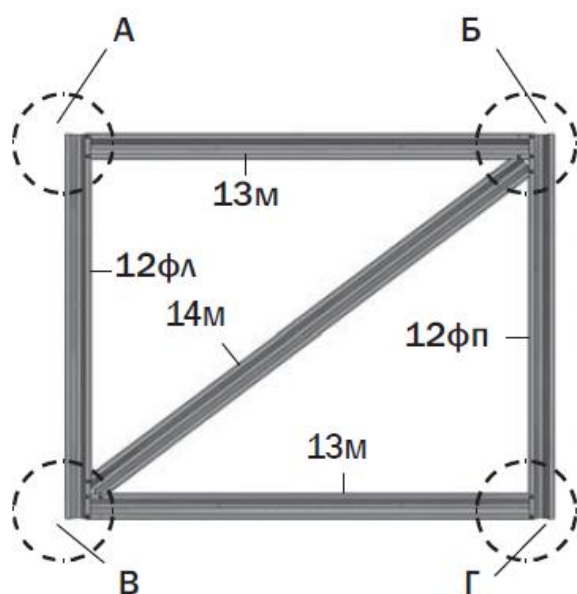
## Schéma instalace výztuh oblouků



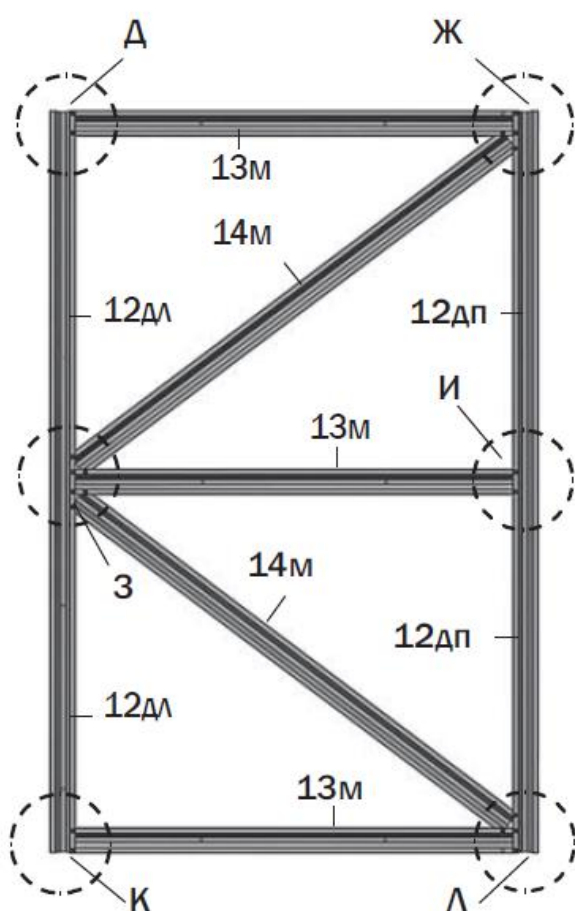
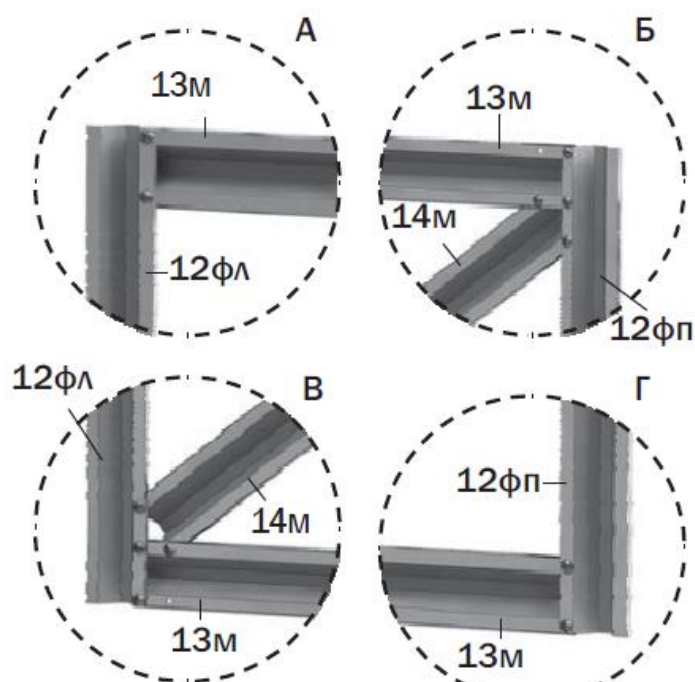
Výztuhy oblouků se instalují se stejnými intervaly podél skleníku. Výztuhy oblouků obsahují horní vodorovnou napínáku a dvě šikmé boční vzpěry. Horní napínák se montuje ze dvou dílů 22. Boční vzpěra se montuje ze dvou dílů 23 a jednoho dílu 25.



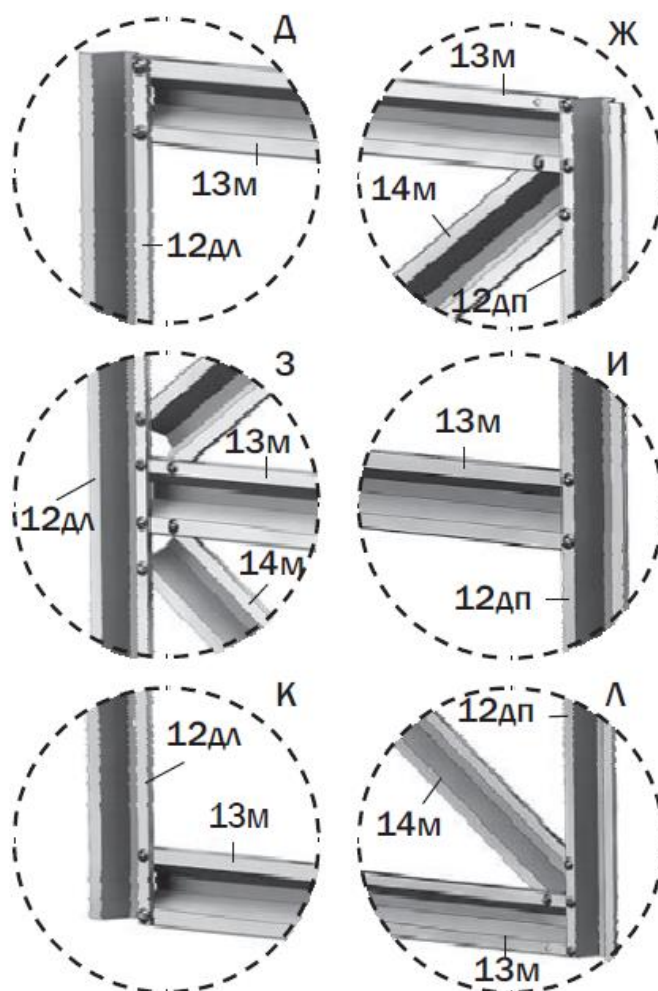
## Kompletní dveře a větrací okénko



Obr. 13  
Větrací okénko při pohledu zvenku

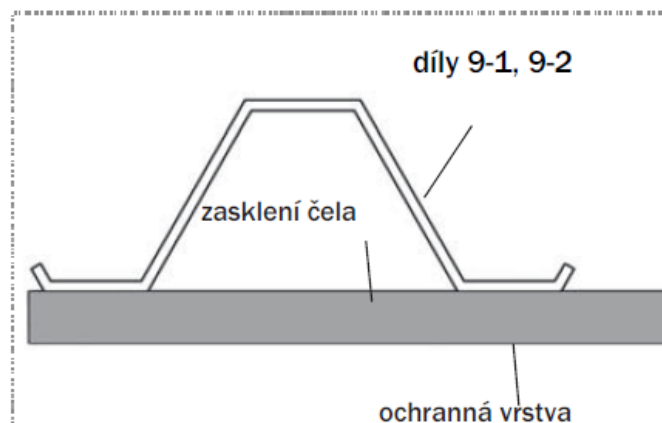


Obr. 14  
Dveře při pohledu zvenku



## Přípevnění zasklení

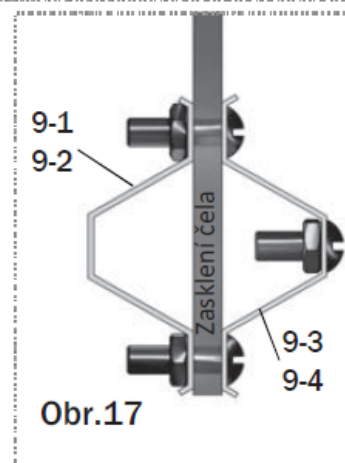
- Pro zasklení skleníku budete potřebovat:  
 pro "Dachnaya-2DUM"-4 - 3 desky;  
 pro "Dachnaya-2DUM"+VLOŽKA - 4 desky;  
 pro "Dachnaya-2DUM"+2 VLOŽKY - 5 desek komůrkového polykarbonátu o tloušťce 4mm o rozměrech 2,1 x 6 m.
- Namontujte boční kousky zasklení čela v souladu s Obr. 15. Při přidržovaném kousku zasklení upevněte ho pomocí šroubů a podložek k dílům 11 a 8 (Obr.23). Otvory pro šrouby se provádějí vrtákem o průměru 4 mm zevnitř skleníku přes hotové otvory v dílech kostry.
- Spárujte díly 9-3 a 9-4 (Obr.16) a instalujte jich v souladu s Obr. 17 a Obr. 22, přitom se musí nechávat otvory pro obtlíky. Vykrojte kousky zasklení pro instalaci nad dveřními otvory a namontujte jich přípevněním pomocí podložek (Obr.21)
- Vyrovnejte nožem kousky zasklení podle oblouků 4HK a 4BK a dílu 1, potom instalujte těsnicí profil v souladu s Obr.18.
- Přípevněte kousky zasklení na větrací okénka a dveře pomocí upínáků a podložek (Obr. 23), po předchozím zakrytí komůrek (přilepením jich pomocí lepicí pásky). Na stranách protilehlých pantům musí zasklení vyčnívat za kostru o 15 mm (Obr.22) Profily těsnící se montují po obvodu dveří a větracích okének v souladu s obrázky 19...22.



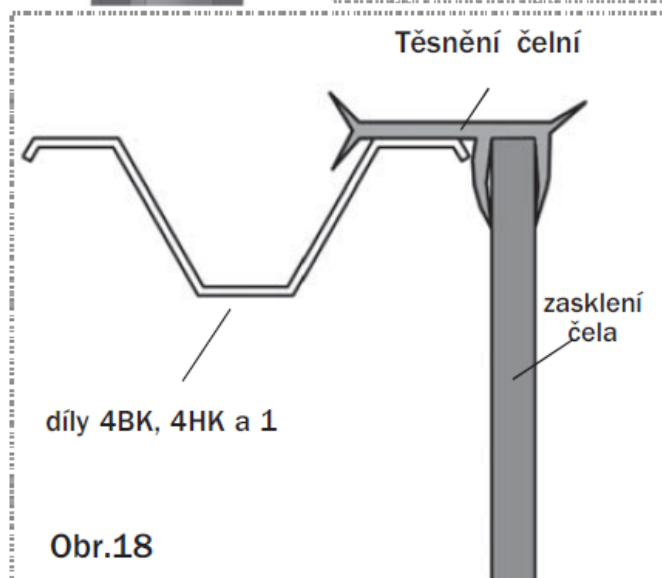
Obr.15



Obr.16

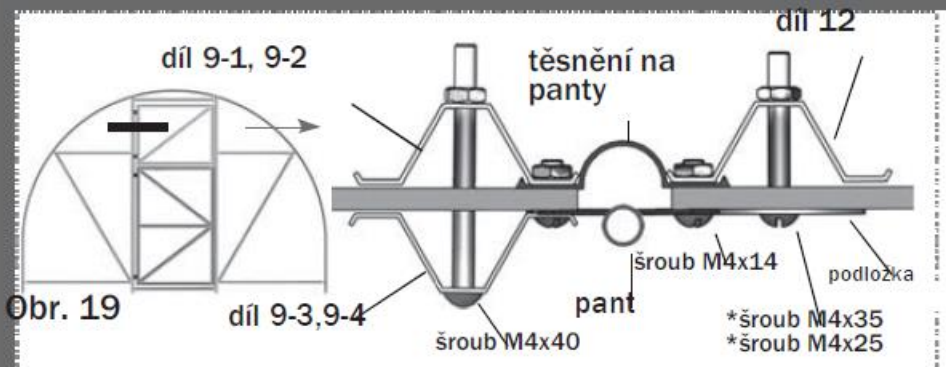


Obr.17

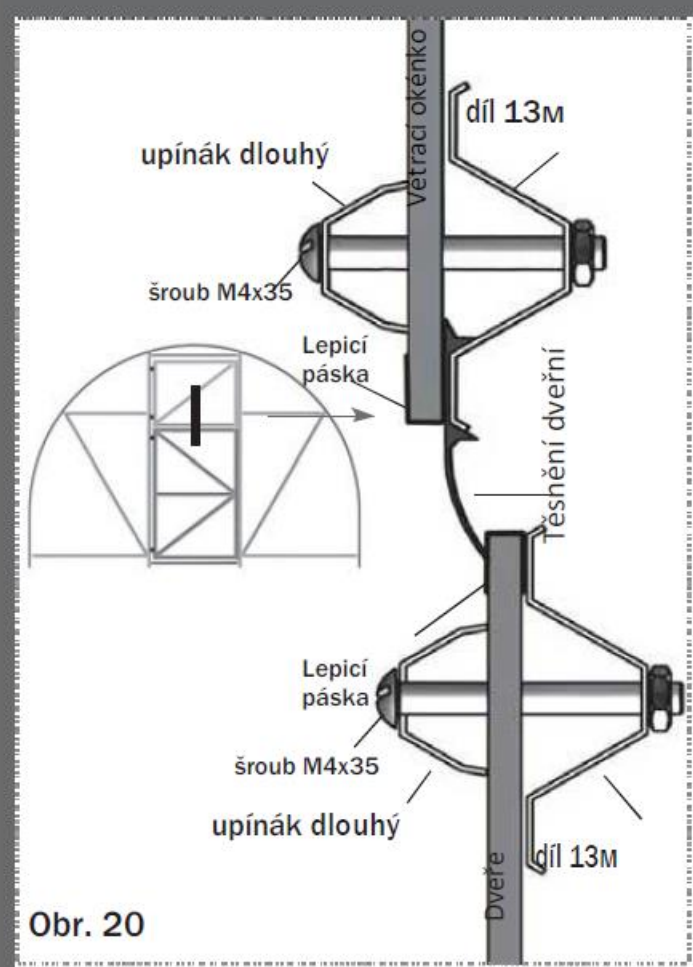
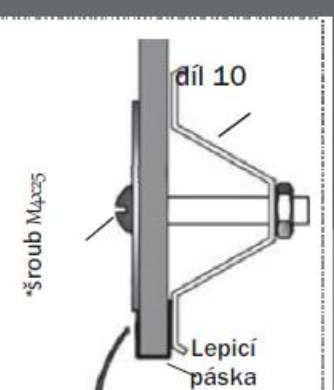


Obr.18

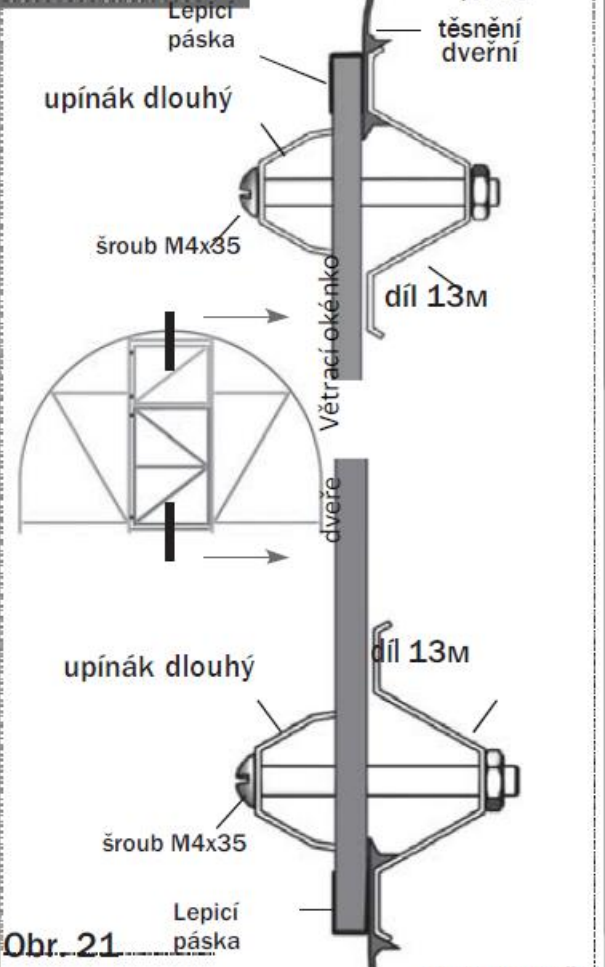
## Přípevnění zasklení



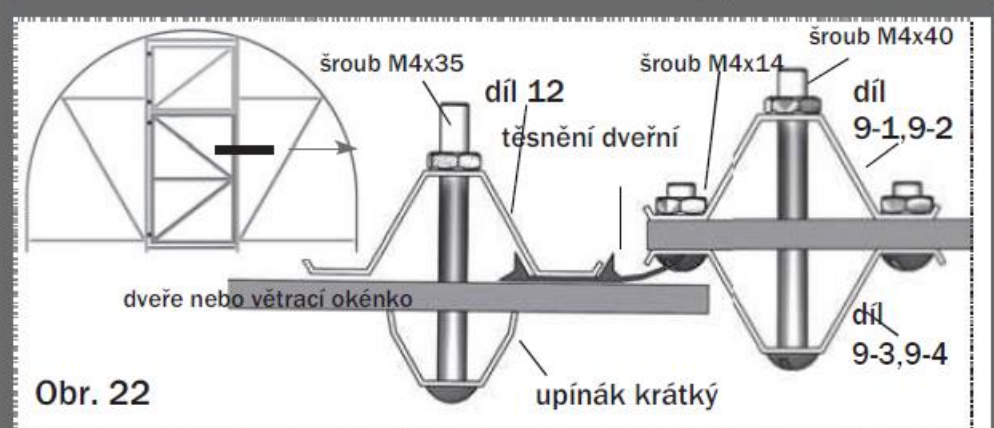
Obr. 19



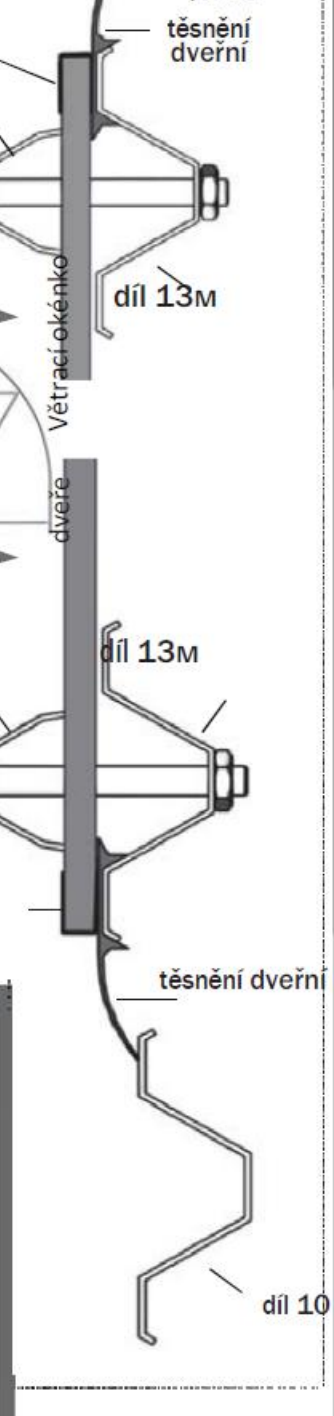
Obr. 20



Obr. 21

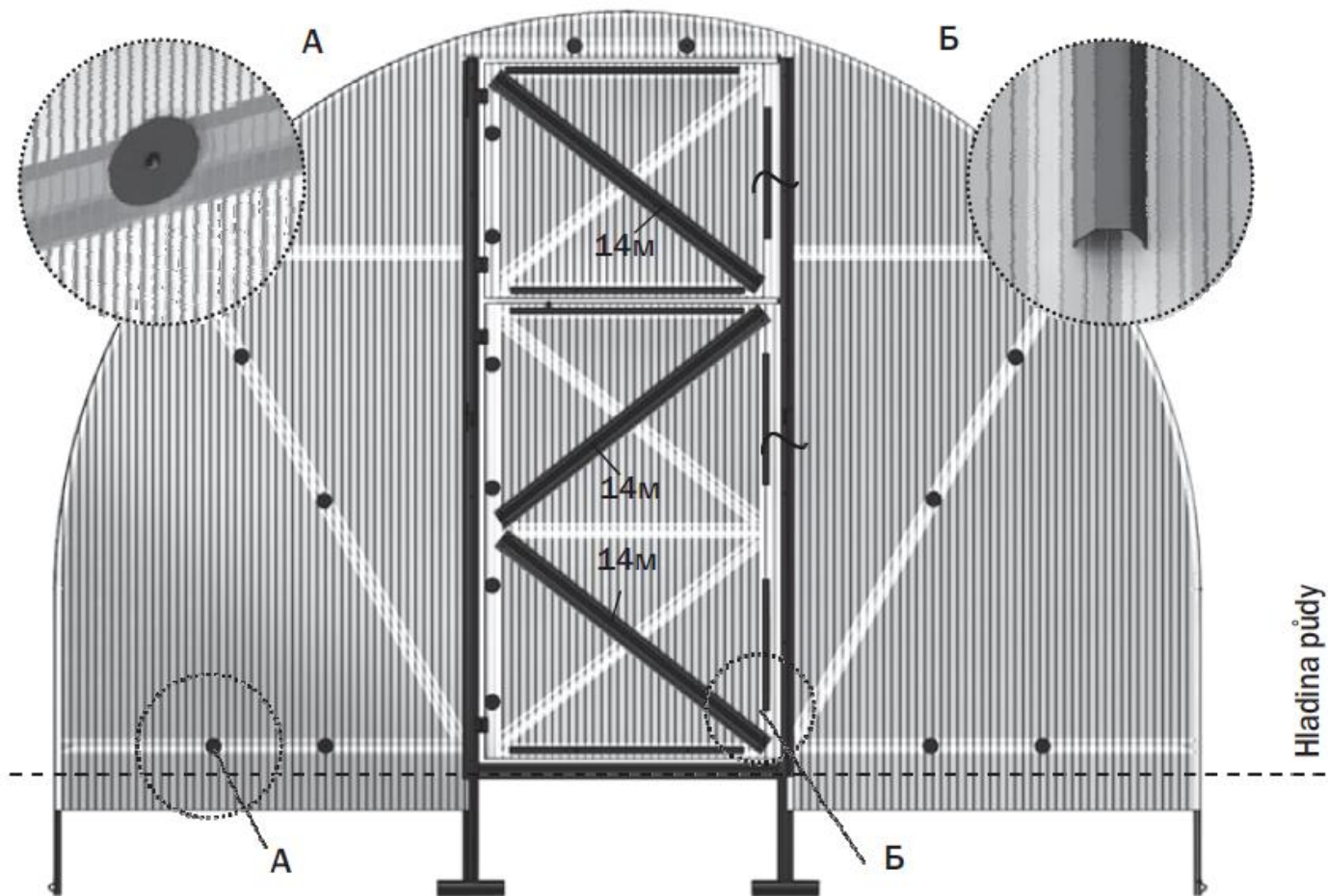


Obr. 22







## Přípevnění zasklení

6. Podložky a upínáky na čelu se montují v souladu s Obr.23.



Obr. 23

-  - Upínák dlouhý
-  - Upínák krátký
-  - Podložka
-  - Obtlík



Zasklení se připevňuje pomocí šroubů s podložkami v souladu s Obr. 23a. V některých dílech zůstávají volné otvory, do nich šrouby s podložkami nedávat!



Obr. 23a

## Přípevnění zasklení

7. Vršek skleníku "Dachnaya-2DUM"-4 se zasklívá dvěma deskami 6 x 2,1 m, a každá prodlužující skleník vložka kostry se zasklívá jednou deskou. Připevněte panely podle dílů 1 pomocí šroubů s podložkami tak, aby nezůstala mezera mezi kostrou a deskou. Šrouby dávejte pod úkosem tak, aby při utahování matic šroub utahoval lem panelu dolů. Za tímto účelem při vrtání desek přes otvor v dílu 1 naklonit vrták nahoru pod úhlem 30°. Zasklení začínejte připevňovat od středu šířky desky a postupně přecházejte ke krajům.



Před montáží desky nezapomeňte lepicí páskou zalepit čela, aby ochránit jich proti vniknutí prachu, vlhkosti a hmyzu.

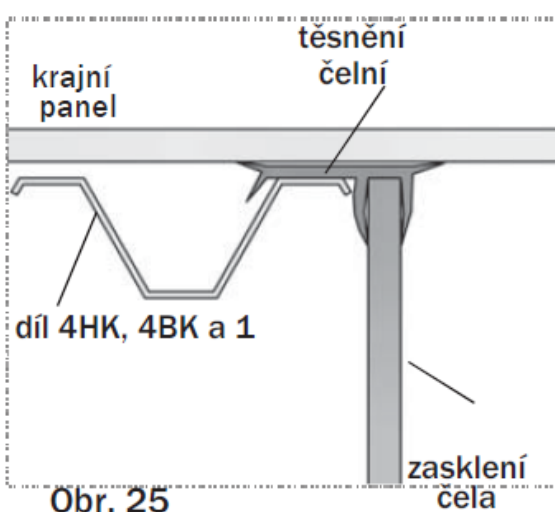
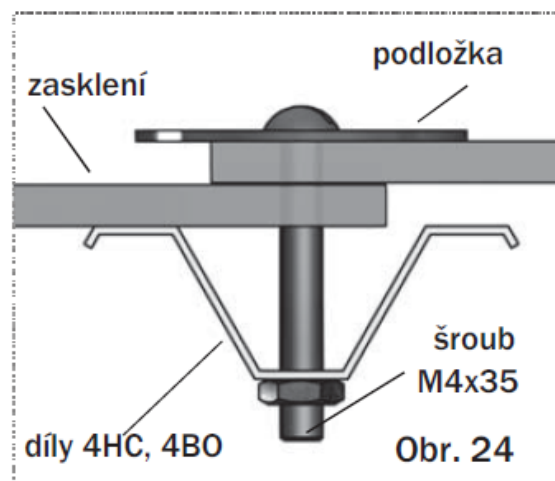
Nejdřív přiložte jednu desku tak, aby jeho okraje lehly na díly 4B0 a 4HC a díl 1.

Upevněte spodní okraje na dílech 1 pomocí šroubů s podložkami, kromě dílů po okrajích listu. Pak přiložte druhý list tak, aby překrýval první, a připevněte pomocí šroubů s podložkami s místech překrývání listů jak ukázáno na Obr.24.

Jako poslední dejte šrouby s podložkami na krajní oblouky 4HK a 4BK a krajní díly 1.

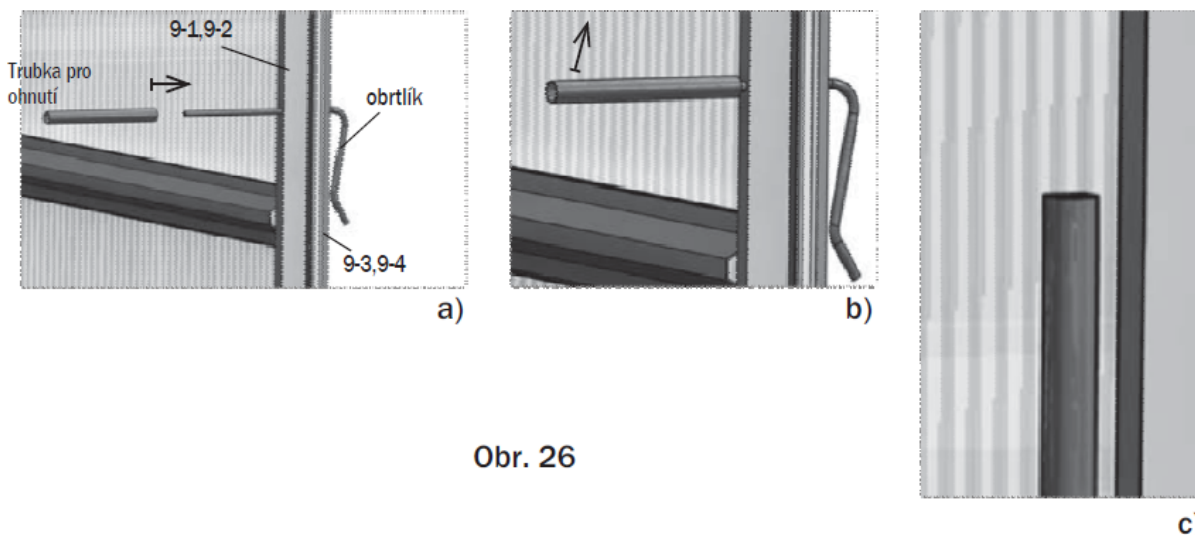


Při správném smontování panelů ze strany obou čel musí vzniknout přístřešek, a lemy těsnícího profilu musí přiléhat k zasklení bez spár (Obr.25).



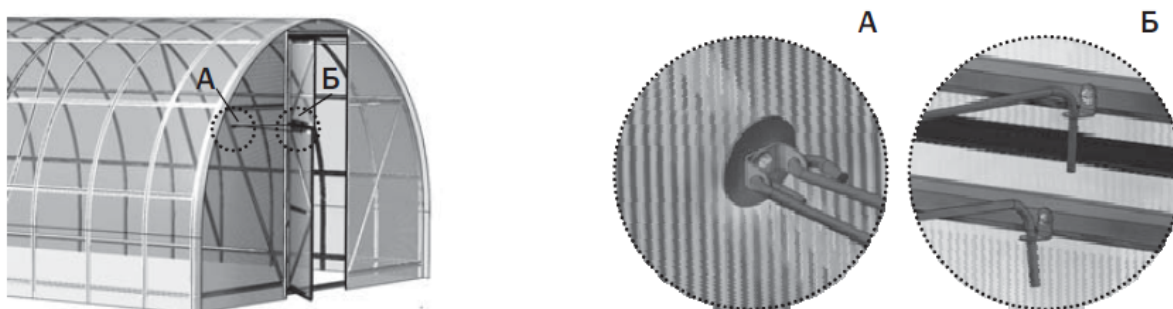
## Přípevnění zasklení

8. Drátěný obrtlík pro zamykání dveří a větracích okének se vkládá do otvorů sloupků dveřního otvoru rovným koncem z vnější strany nadoraz. Pomocí trubky se provádí ohýbání vnitřního rovného konce rukou nahoru (Obr. 26). Taková konstrukce obrtlíku dovoluje pružně přitlačovat dveře a větrací okénka čel v uzavřeném stavu, a to když se nacházíte jak zvenčí, tak i vevnitř skleníku.



Obr. 26

9. Instalujte konzolu s háčky pro fixaci dveří a větracích okének v souladu s obr. 27.



Obr. 27

## Čištění a mytí polykarbonátových desek.

1. Opláchněte desku teplou vodou.
2. Omyjte desku roztokem měkkého mýdla nebo běžným čisticím prostředkem a teplou vodou, použijte přitom měkký hadřík nebo mycí houbu pro odstranění špíny.
3. Opláchněte studenou vodou a osušte měkkou hadrovinou pro odstranění vody.



Nikdy nepoužívejte pro čištění polykarbonátových desek brusiva nebo vysoce alkalické čisticí směsi. Suché utření povrchu poškodí ochrannou vrstvu zasklení a zkrátí jeho životnost. Nikdy neprotírejte povrch polykarbonátových desek pomocí kartáčů, metalizované látky nebo jiných brusných materiálů.



Při dezinfekci skleníku proti původcům plísňových nebo bakteriálních nemocí nepoužívat sírové náloži, aby předejít korozi (zčernání) kostry.

# SPOLEČNOST „VOLYA“

VÝROBA SKLENÍKŮ POKRÝVANÝCH FÓLIÍ A ZASKLÍVANÝCH KOMŮRKOVÝM POLYKARBONÁTEM

DODATEČNÉ PŘÍSLUŠENSTVÍ PRO SKLENÍKY A ZBOŽÍ PRO ZAHRADNÍKY.

„FITOSVET-L“  
LUMINISCENČNÍ SVÍTIDLO PRO ROSTLINY



„FITOSVET-D“  
SVÍTIDLO SE SVĚTELNÝMI DIODAMI  
PRO ROSTLINU



Speciálně vyvinutá pro rostliny řada svítidel  
stimuluje růst:

- Sazenic zeleniny a květin, zvyšuje tvoření kořenů rostlin;
- Zelených kultur v podzimně-zimním období;
- Vitamínových krmiv pro domácí zvířata;
- Biomasy spirulíny, klíčků ječmene, pšenice a zvyšuje obsah v nich proteinu, karotenoidů a vitamínu E.

Název	Rozměry, mm	Váha, kg
„Fitosvet-L“	616x282x86	2,5
„Fitosvet-D1“	750x85x40	1,7
„Fitosvet-D2“	1500x85x40	2,4
„Fitosvet-D3“	2100x85x40	5,1
„Fitosvet-D4“	2700x85x40	6,5

PĚSTUJTE PLNOHODNOTNOU SADBU U SEBE DOMA!

„VĚTRACÍ OKÉNKO“  
PRO „DACHNAYA-DUM“

„VĚTRACÍ OKÉNKO“  
PRO „DACHNAYA-STREKLKA“



„AUTOMATICKÝ POSUNOVAČ“  
PRO BOČNÍ VĚTRACÍ OKÉNKA



NOVINKA  
SEZONY

НОВИНКА  
СЕЗОНА!

OBRUBNÍK POZINKOVANÝ  
ŘÁDKA

Násobek 1m

0,7m/1m

кратная 1 м

Další kvalitně provedený  
a trvanlivý model řádky  
je ideální jednak pro  
instalaci dovnitř skleníků  
libovolných rozměrů,  
jednak i pro otevřené  
řádky



## Postřikovač Marolex

Vysoce kvalitní postřikovače Marolex řad Master, Profession a Titan slouží pro postřik prostředky pro ochranu rostlin. Mohou být používány na balkonech, v sádkách, v zahradách, na plantážích a v lesních školkách. Vysokotlaká nádobka, protiprachové těsnění - Systém APS, vysoce výkonné čerpadlo.



NEW

„VODOMĚRKA“ SYSTÉM KAPKOVÉHO ZAVLAŽOVÁNÍ

- Obsahuje automatický kontrolér a filtr prvotního čištění
- Kapkové zavlažování s libovolným intervalem
- Přístup vody ke každé rostlině



VYVARUJTE SE  
PADĚLKŮ!

KONTROLUJTE  
EXISTENCI:



Hologram Lepicí páska



SPOLEČNOST  
**„VOLYA“**  
VÝROBA SKLENÍKŮ

**Výrobce:**

Společnost s ručením omezeným „Volya“, Dubna, Moskevská oblast,  
(ООО «Воля», г. Дубна Московской области).

Tel./fax: (496) 217-17-17, (495) 745-85-59

[www.perchina.ru](http://www.perchina.ru) [www.domflora.ru](http://www.domflora.ru)

e-mail: [info@perchina.ru](mailto:info@perchina.ru)

**Dovozce pro ČR a SR:**

Inter Distribution s.r.o.

U Pomníku 65 330 08 Zruč – Senec

web.: [www.interdistribution.cz](http://www.interdistribution.cz) ; [www.volya.cz](http://www.volya.cz)

e-mail: [info@interdistribution.cz](mailto:info@interdistribution.cz) ; [info@volya.cz](mailto:info@volya.cz)

Tento návod nesmí být kopírován žádným způsobem jako celek nebo  
částečně bez písemného souhlasu společnosti „Volya“