

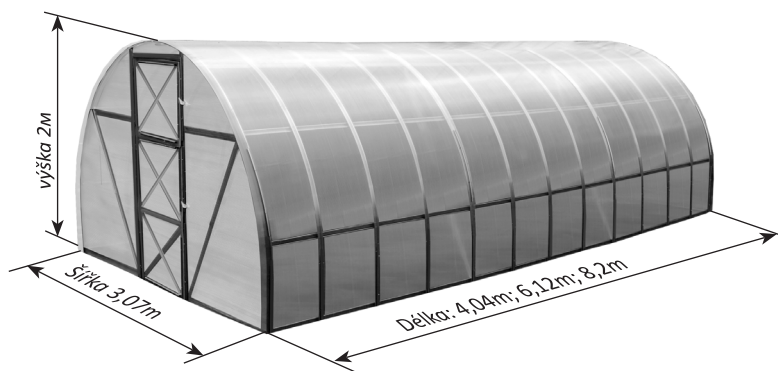


**HARVEST
LORD**

DAČNAJA-2DUM

skleník zasklívaný komůrkovým polykarbonátem

model 2013



Technický pasport

str. 2-6

Montážní návod

str. 7-22

CZ



Během montáže a používání skleníku striktně dodržujte návod a bezpečnostní předpisy uvedené v technickém pasportu. Je bezpodmínečně nutné zachovat pasport po dobu užívání skleníku.

POPIS

Zahradní skleník «DAČNAJA-2DUM» je určen pro vytvoření mikroklimatu příznivého pro pěstování zahradních kultur na zahrádkách a záhumenkách. Skleník může mít různou délku v závislosti od požadavků kupujícího. Zajistit potřebnou délku skleníku lze koupi dodatečných paketů s prodlužovacími vložkami v doplnění k základní délce 4 m (tabulka 1). Plocha pokrývané půdy závisí od délky. Výška postavené kostry skleníku – 2 m.

Kostra skleníku je vyrobena z pozinkovaného železa a montuje se pomocí šroubů a matic. Základy pro skleník nejsou potřebné.

Zahradní skleník se v půdě upevňuje zakopáváním speciálních koncovek kostry. Dodávka obsahuje vše potřebné pro upevnění zasklení. Skleník se kompletuje zasklením na základě objednávky kupujícího. Skleník má dva dveřní otvory v protilehlých čelech, a v každém dveřním otvoru má dveře a větrací okénko. V obloucích jsou navrženy otvory pro vestavení dodatečného (bočního) větracího okénka. Skleník se kompletuje bočními větracími okénky na základě objednávky kupujícího.

Tabulka 1




Kompletace pakety							
Délka skleníku	Číslo paketů					Vložka	
	č. 1	č. 2	č. 3	č. 4	č. 5	č. 1	č. 2
4 m	+	+	+	+	+		
6 m	+	+	+	+	+	+	+
8 m	+	+	+	+	+	++	++

Tabulka 2

Obsah paketů		
Obsah	Hlavní rozměry, mm	Váha, max, kg
Kostra (Základní délka 4 m)		
1 paket – rovné díly a návod	90x50x1090	15,0
2 paket – díly oblouků	190x50x1220	15,0
3 paket – rovné díly pro čela	85x50x1260	17,5
4 paket – spojovací díly a komponenty	180x130x80	3,0
5 paket – profil těsnící	350x300	1,5
Vložka (pro prodloužení kostry o 2 m)		
1 paket - rovné díly	210x50x1080	12,5
2 paket – díly oblouků	200x50x1220	7,0

Tabulka 3

Kompletace detailní «DAČNAJA-2DUM»		
Označení	Název	Počet (ks)
1. paket		
1	sloupek	18
2	podélní spojovací díly	18
2-к	krajní spojovací díly	10
2-1к	krajní spojovací díly	8
3	opěry	22
13м	vodorovné díly dveří a čelních větracích okének	10
14м	úhlopříčky čelních větracích okének a dveří	12
2. paket		
4BK	oblouky horní krajní	4
4HK	oblouky spodní krajní	4
4HC	oblouky spodní spojovací	2
4BO	oblouky horní u otvoru bočního větracího okénka	14
4H	oblouky spodní	12
3. paket		
8л	čelní spojovací díly (spodní)	2
8п	čelní spojovací díly (spodní)	2
9-1л	svislé díly dveřního otvoru	2
9-1п	svislé díly dveřního otvoru	2
9-2л	svislé díly dveřního otvoru	2
9-2п	svislé díly dveřního otvoru	2
9-3	příložky dveřního otvoru	4
9-4	příložky dveřního otvoru	4
10	vodorovné díly dveřního otvoru	4
11-1	díly čelních vzpěr	4
11-2л	díly čelních vzpěr	2
11-2п	díly čelních vzpěr	2
12фл	svislé díly čelních větracích okének	2
12фп	svislé díly čelních větracích okének	2
12дл	svislé díly dveří	2
12дп	svislé díly dveří	2
21л	čelní spojovací díly (horní)	2
21п	čelní spojovací díly (horní)	2
22	napínací táhlo vodorovné	6
23	boční vzpěra	12
25	rozpěrka vzpěry	6
	přítlak dlouhý	8
	přítlak krátký	6
	Háček pro dvěře a větrací okénka	4

označení	název	počet (ks)
4. paket		
	panty pro zavěšení dveří a větracích okének	8
	konzola pro háček	8
	šroub M4 x 8	671
	šroub M4 x 14	40
	šroub M4 x 25	80
	šroub M4 x 35	40
	šroub M4 x 40	26
	matice M4	857
	matice	88
	polotovary pro zamykání (obrtlík se dvěma elastickými nástavci)	4
	trubka pro ohýbání obrtlíku	1
	speciální klíč na matice	1
	lepící páska	1
5. paket		
	profil dveřní 	8,5 m
	profil pantový 	3,6 m
	profil čelní 	12 m
Tabulka 4 Podrobní složka „VLOŽKA“		
1	sloupek	8
2	podélní spojovací díly	18
3	opěry	8
22	napínací táhlo vodorovné	4
23	boční vzpěra	8
25	rozpěrka vzpěry	4
	šroub M4 x 8	208
	šroub M4 x 25	12
	šroub M4 x 35	8
	matice M4	229
	podložka	20
2. paket		
4HC	oblouky spodní spojovací	2
4BO	oblouky horní	8
4H	oblouky spodní	6

Provozní předpisy



Skleník odolá větru o síle max. 20m/s.

1. Před používáním musí být zahradní skleník smontován a instalován na půdě v souladu s návodem.
2. Zasklení skleníku není potřeba demontovat v zimě za podmínky omezení sněhového zatížení. Pokud skleník zůstane bez dozoru celou zimu, musí kupující demontovat zasklení, nebo zhodnotit možné sněhové zatížení a je-li to nutné, upevnit skleník dodatečnými výztuhami oblouků nebo upevnit kostru samostatně vyrobenými podpěrami. V případě používání samostatně vyrobených podpěr nenese výrobce za skleník zodpovědnost. Pro standartní komplectaci kostry s namontovanými výztužemi oblouku, maximální odolnost kostry vzniká při váze sněhové pokrývky 150 kg na 1m² vodorovného povrchu zemí, co odpovídá normativnímu sněhovému zatížení pro oblast ve 3. sněhovém pásmu (podle klasifikace stavebních normativů) 2.01.07-85 „Zatížení a působení“. Při montáži výztuh na každém oblouku (kromě čelních), maximální odolnost kostry vzniká při váze sněhové pokrývky 189 kg na 1m², co odpovídá normativnímu sněhovému zatížení pro oblast ve 4. sněhovém pásmu.

i Při smontování kostry spojení dílů musí být provedeno s použitím všech předepsaných otvorů. „Zjednodušené“ spojení dílů na jeden nebo dva šrouby je porušením pravidel montáže a je důvodem pro ztrátu záruky poskytované výrobcem.

i Při instalaci skleníku třetími osobami musí kupující zkontrolovat kvalitu smontování, aby výsledek odpovídal manuálu.

i V závislosti od stupně údržby skleníku v zimním období a sněhového pásma, může kupující vybrat stupeň vyztužení konstrukce. Viz tabulka 2 a tabulka 4

i Neumísťujte skleník poblíž staveb a stromů, ze kterých může spadnout sníh nebo led. Doporučená vzdálenost je min. 1 m.

* - Pro takové zesilování je nutné koupit dodatečné vyztužce oblouků

Záruční podmínky

Záruční podmínky

1. Výrobce nese zodpovědnost za úplnost kompletace kostry skleníku.
2. Výrobce nese zodpovědnost za montovatelnost skleníku v souladu s návodem.
3. Výrobce nese zodpovědnost za pevnost skleníku při uvedených hodnotách vnějších atmosférických vlivů.
4. Doba pro uplatňování reklamací – 24 měsíců ode dne koupě.

Podmínky záruky

Záruka se nevztahuje na případy:

1. Instalaci skleníku s porušením požadavků návodu.
2. Porušení pravidel používání.
3. Používání skleníku v rozporu s účelem použití.
4. Povodně, uragánu a jiné živelné pohromy.

Datum výroby:

Instrukce na montáž skleníku «DAČNAJA-2DUM» - 4

ÚVOD

1. Celkový pohled na kostru je uveden na Obr.1. Díly se instalují tak, aby boční příruby profilu byly nasměrovány k zasklení. Kostra se sestavuje z očíslovaných prvků, část kterých je sestavovaná z několika dílů se stejným číslem, ale s různým inde-
xem.

2. Indexy:

K - krajní (podle délky skleníku);
 C - spojovací (spoj panelů zasklení);
 H - spodní;
 B - horní;
 П - pravý;
 Л - levý;
 O - okno dodatečného (bočního) větracího okénka;
 → - šipka ukazuje směr instalace dle schémat v instrukci.



V některých dílech zůstávají volné otvory z důvodu jednotnosti dílů.

3. Terminologie:
 Levá strana – zleva při pohledu na skleník zvenku, před dveřmi.
 Pravá strana – zprava při pohledu na skleník zvenku, před dveřmi.
4. Spojování dílů se provádí přiložením profilů a připevněním pomocí šroubů a podložek do otvorů. Při spojení detailů „profil do profilu“, není důležité, který spojovací díl bude na hoře
5. Při sestavení buďte opatrní, abyste nepoškodili díly, protože až do ukončení montáže nemají tyto díly dostatečné pevnosti. Používejte podstavec (například židle) v dílčích etapách montáže pro rovnoměrné zvedání kostry. Pro spárování otvorů ve složitých spojích použijte hřebík průměru 4 mm nebo průbojník s kuželovým koncem.

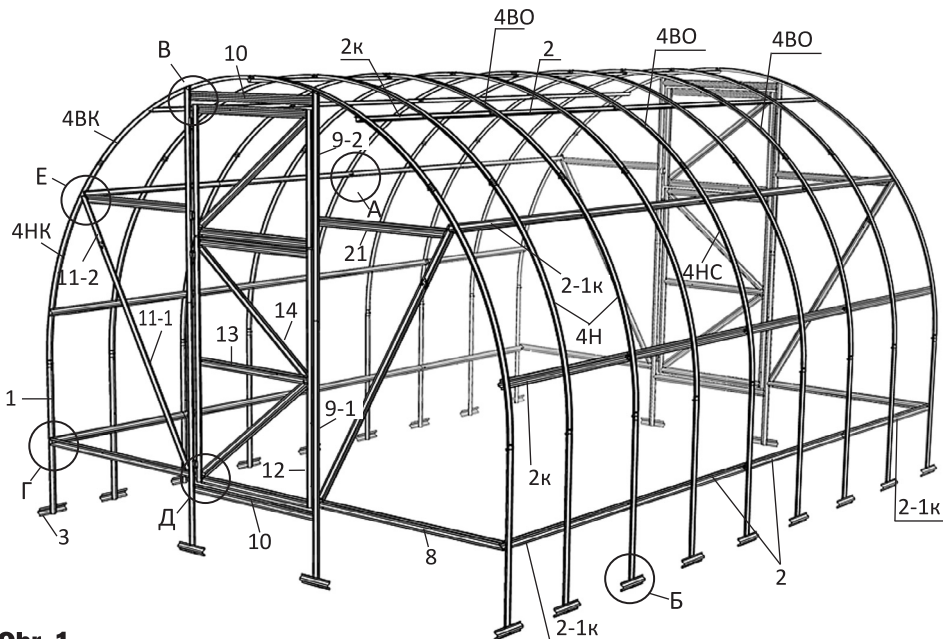


Během smontování buďte opatrní! Díly mají ostré rohy. Vyvarujte se pořezání! Při provádění práce používejte ochranné rukavice.



Při montáži kostry, je nutné provádět spojování dílů ve všech otvorech. «zjednodušené» spojování dílů je porušením montážních pravidel a důvodem k zrušení záručních povinností od výrobce.

Celkový pohled na kostru skleníku prodlužovaného vložkami

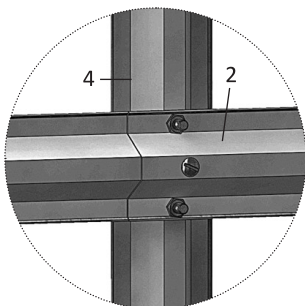


Obr. 1

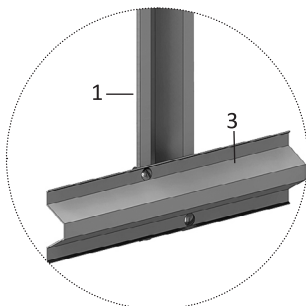
díly 4 - viz Obr.4

díly 2 - viz Obr.6

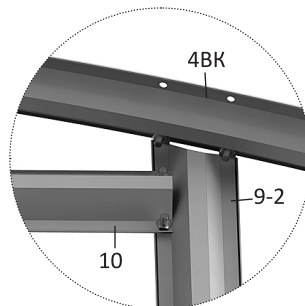
díly 12...14 (dveře a větrací okénko) - viz Obr.13,14



A
(pohled zevnitř)

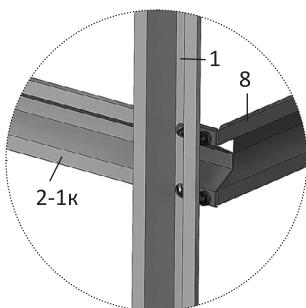
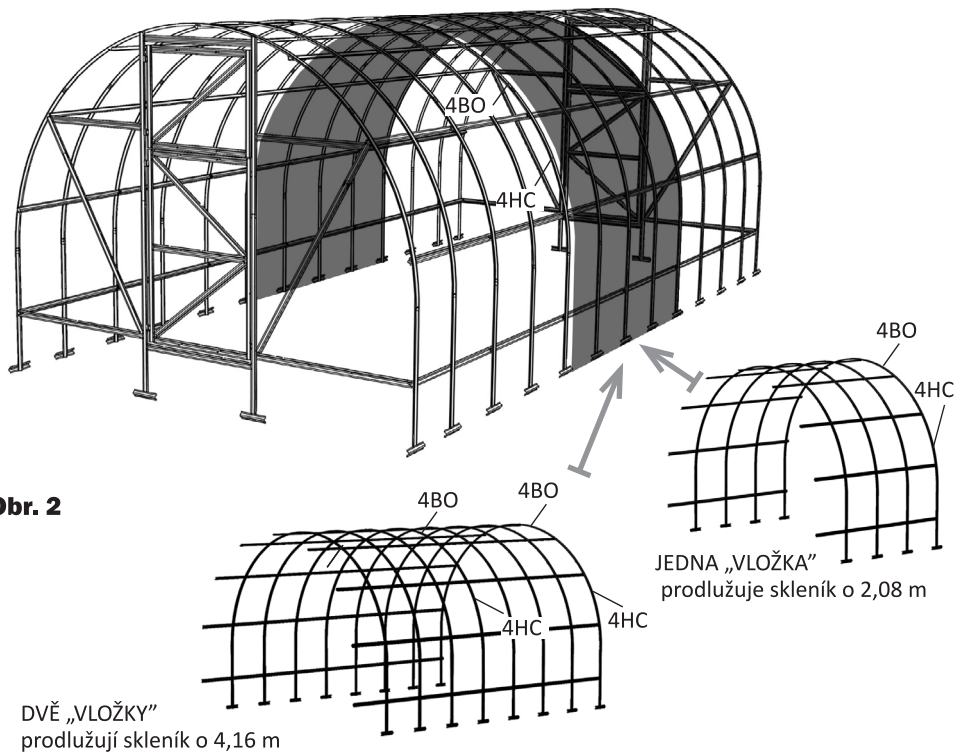


Б
(pohled zvenku)

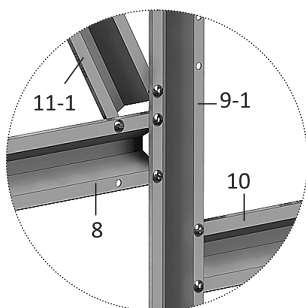


B
(pohled zevnitř)

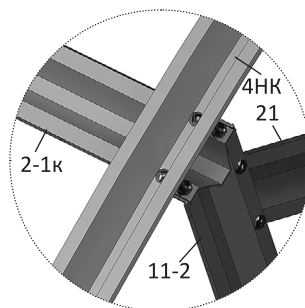
Celkový pohled na kostru skleníku prodlužovaného vložkami



Г
(pohled zvenku)



Д
(pohled zvenku)



Е
(pohled zvenku)

Montážní postup

1. Montáž provádět vedle místa instalace skleníku.
2. Nejdřív je potřeba orýsovat list zasklení pro čela. Za tímto účelem smontujte dveře, větrací okénka (Obr.13, Obr.14 a půlku čela z dílů oblouků 4BK, 4HK a přímých dílů 1, 8Π, 11-1, 11-2Π, 21Π, 9-1Π, 9-2Π tak, že dočasně upevníte zahnuté koncovky dílů 11-2 do otvorů oblouku. Bez sundávání ochranné fólie z polykarbonátu, označte místa dílů na listu pro zasklení v souladu s Obr. 3 a Obr. 4



Komůrkový polykarbonát se bezpodmínečně montuje definovanou stranou, která má ochrannou vrstvu (vždy upřesňujte toto při koupi nebo před instalací), ven (ke slunci). Ochranná vrstva obvykle bývá na straně s nápisy na dopravní fólii. Na druhé straně listu je fólie průsvitná. Po orýsování listu, ale do jeho rozřezání, udělejte značky na ochranné straně listu na každém kusu: po sundání dopravní fólie se strany listu vizuálně neliší. Dopravní fólie se sundává z obou stran těsně před připevněním zasklení na kostru.

Komůrkový polykarbonát se bezpodmínečně montuje definovanou stranou, která má ochrannou vrstvu (vždy upřesňujte toto při koupi nebo před instalací), ven (ke slunci). Ochranná vrstva obvykle bývá na straně s nápisy na dopravní fólii. Na druhé straně listu je fólie průsvitná. Po orýsování listu, ale do jeho rozřezání, udělejte značky na ochranné straně listu na každém kusu: po sundání dopravní fólie se strany listu vizuálně neliší. Dopravní fólie se sundává z obou stran těsně před připevněním zasklení na kostru.



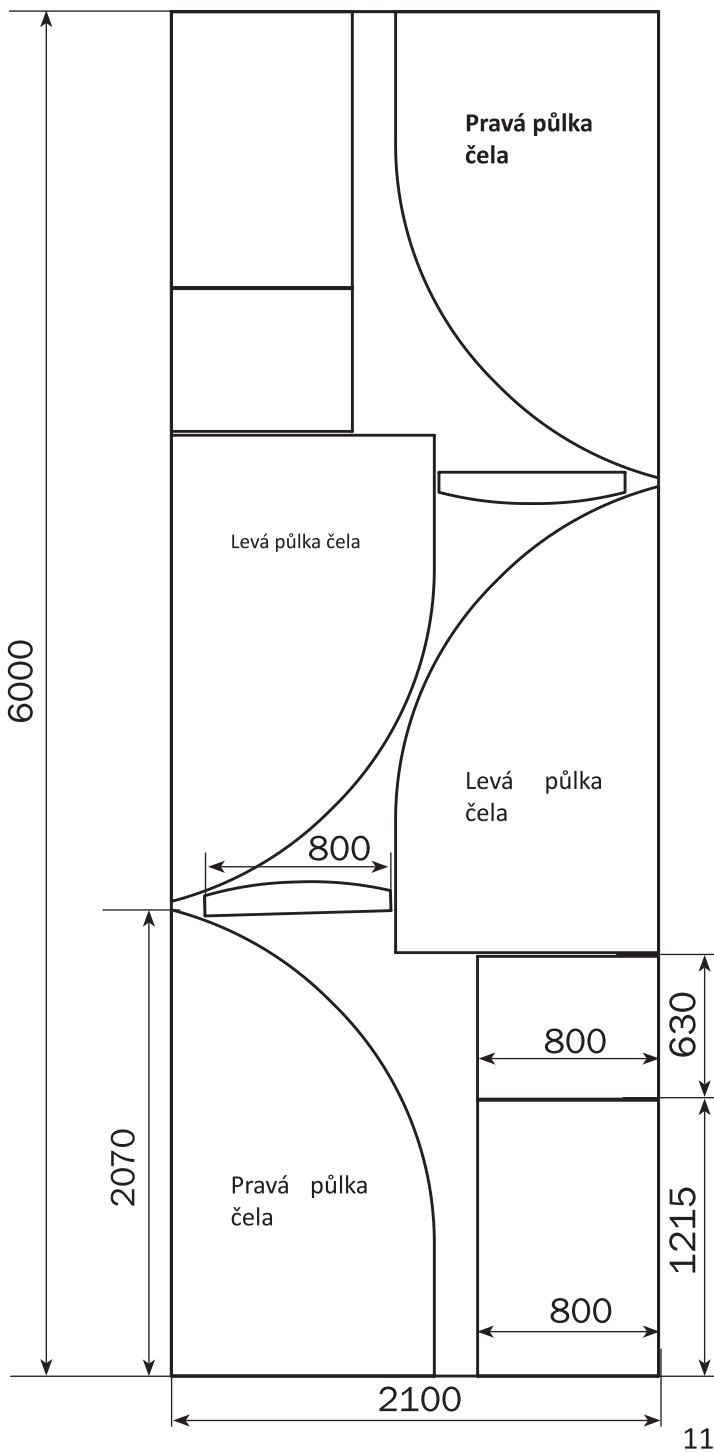
Řezání je lepší provádět elektrickou přímočarou pilou, nebo i ruční pilkou s malými zuby.

3. Provádějte smontování v souladu s fotografiemi etap montáže a uzlů, uvedenými na obr. 5...14.
4. Na vybraném místě instalace skleníku je třeba provést výkop po obvodu kostry na hloubku jedné lopaty. Ustavte kostru do výkopu. Prověřte pomocí šňůry rovnost diagonál kostry. Celkové sednutí skleníku do půdy musí být takové, aby se spodní díly 10 dveřního otvoru dotýkaly půdy, a díly 2 by byly výše půdy přibližně o 10 cm. Znovu prověřte pomocí šňůry rovnost diagonál a zkorigujte polohu úhlů kostry.
5. Srovnejte kostru podsypáním nebo zahloubením výkopu, aby podélní prvky byly přímé, vodorovné a vzájemně souběžné a aby oblouky byly přímé při pohledu z boku. Proveďte konečné zatažení všech šroubů.

ŘEZÁNÍ LISTU POLYKARBOTÁTU PROVÁDĚJTE STRIKTNĚ V SOULADU S OBR. 3 A OBR. 4
 List komůrkového polykarbonátu o rozměrech 2100 x 6000 mm

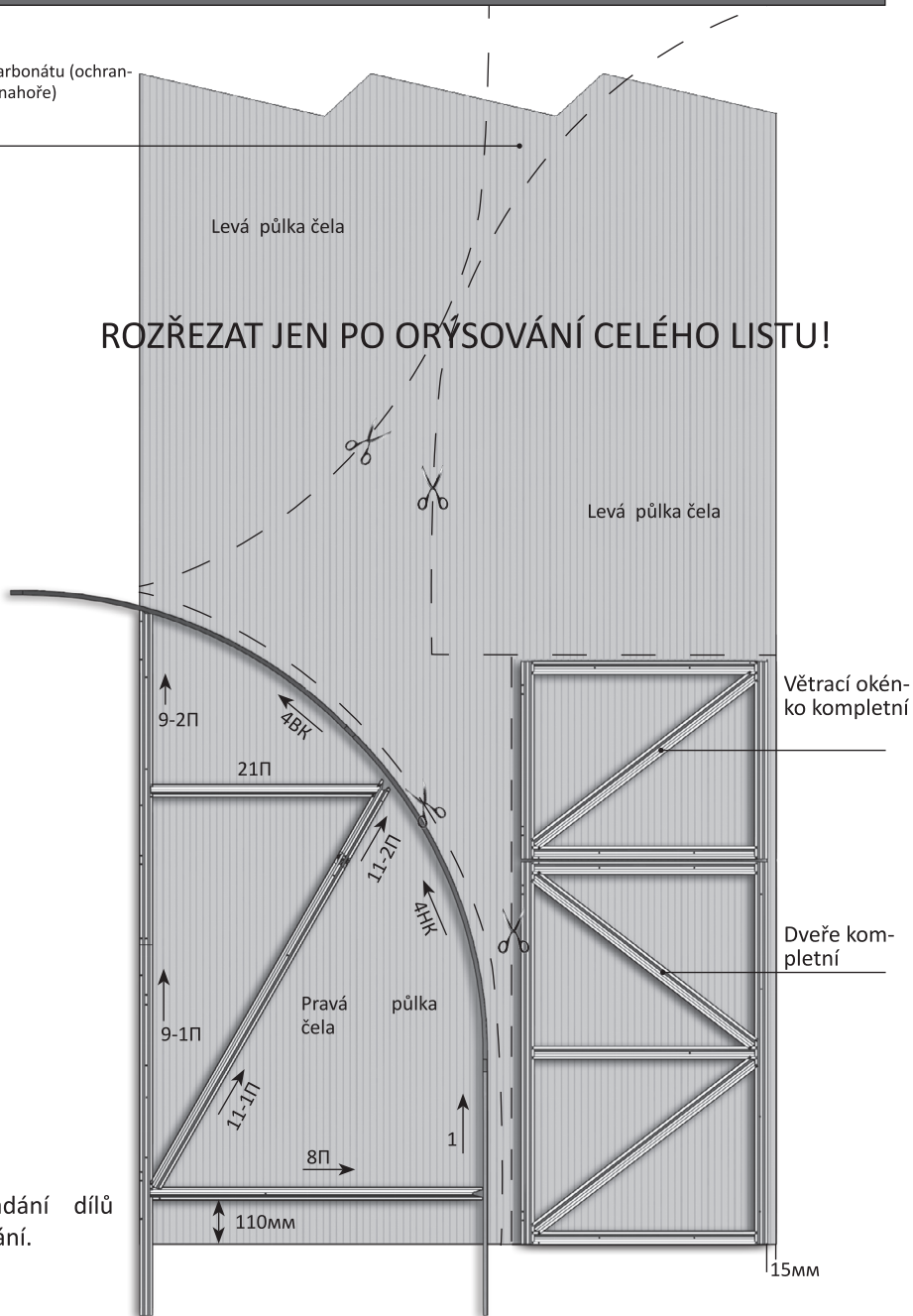


Obr. 3. Schéma řezání listu komůrkového polykarbonátu



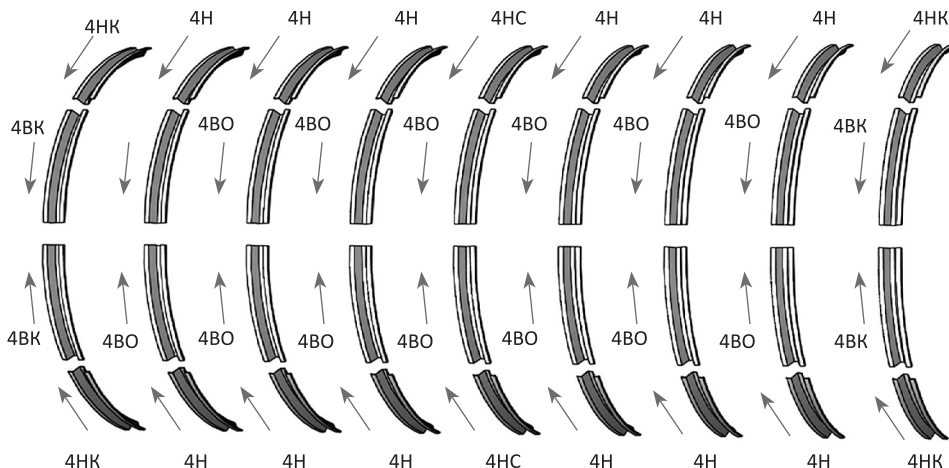
Řezání zasklení čela

List polykarbonátu (ochranná vrstva nahoře)



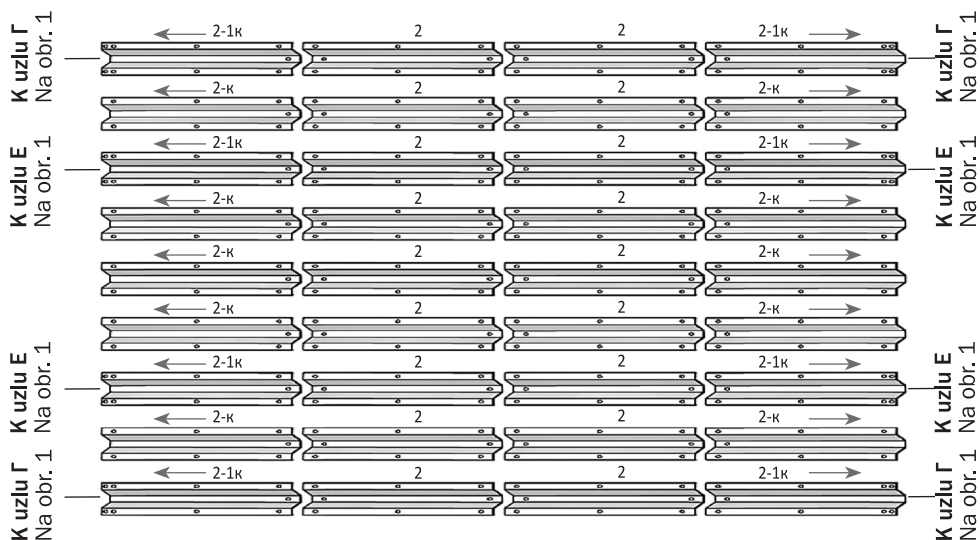
Obr. 4
Uspořádání dílů
při řezání.

Uspořádání oblouků kostry a podélných spojovacích dílů skleníku «ДАЧНАЈА-2DUM»-4



Obr. 5

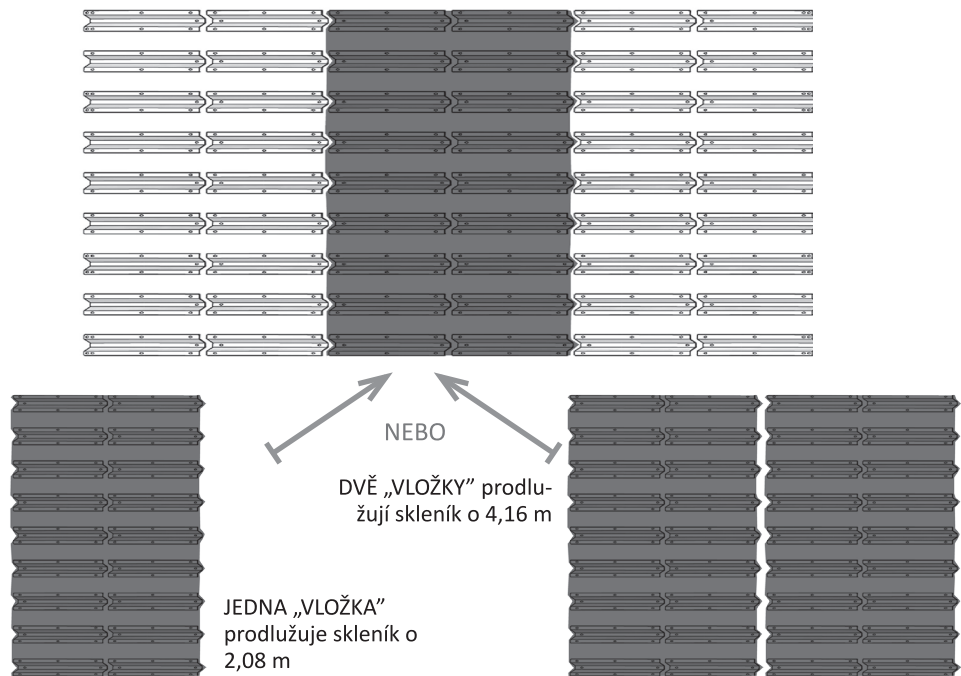
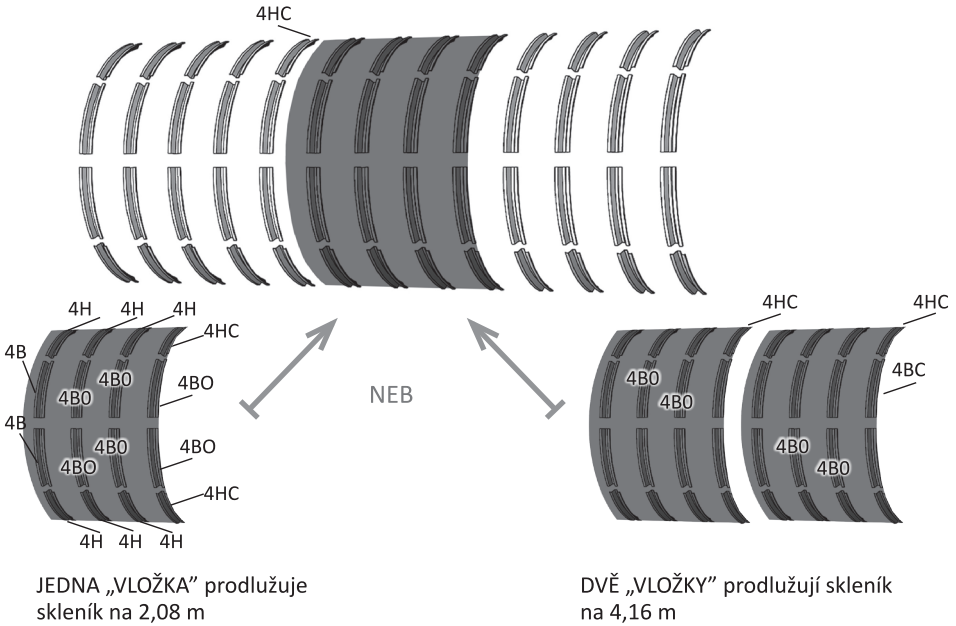
Uspořádání oblouků kostry skleníku «ДАЧНАЈА-2DUM» -4 (díly jsou uvedeny schematic-ky)



Obr. 6

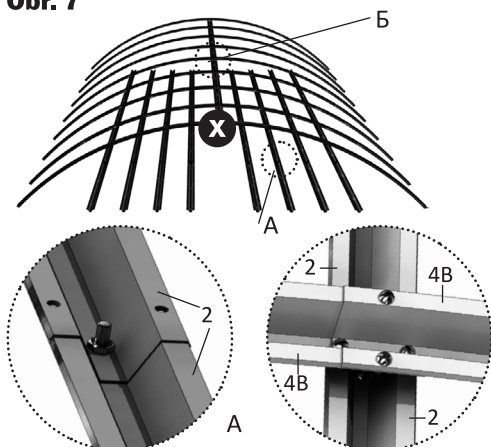
Uspořádání podélných prvků «ДАЧНАЈА-2DUM» -4 (díly jsou uvedeny schematic-ky)

Uspořádání oblouků kostry a podélných spojovacích dílů skleníku prodlouženého vložkami

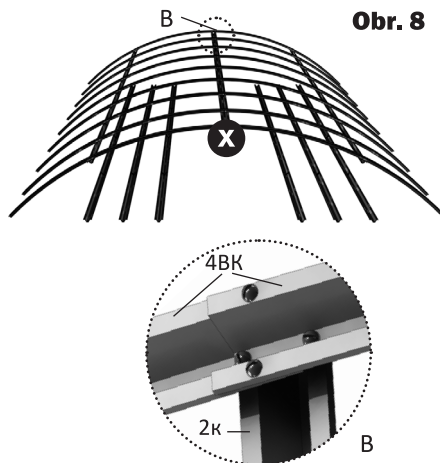


Etapy montáže

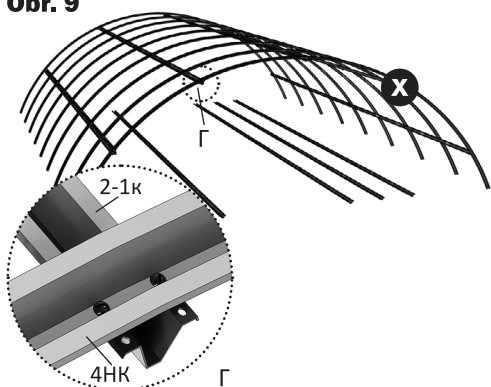
Obr. 7



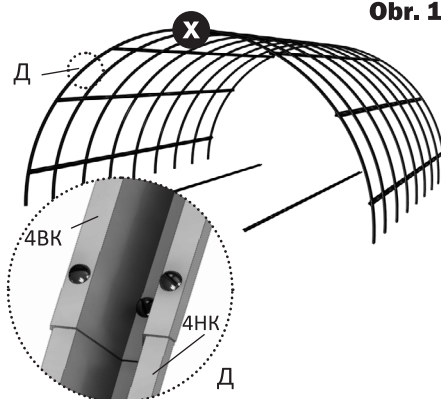
Obr. 8



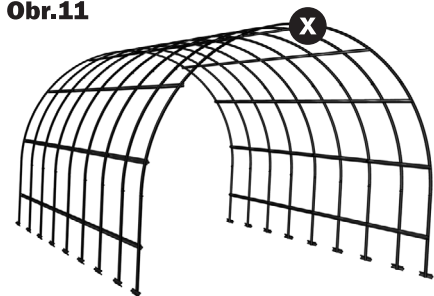
Obr. 9



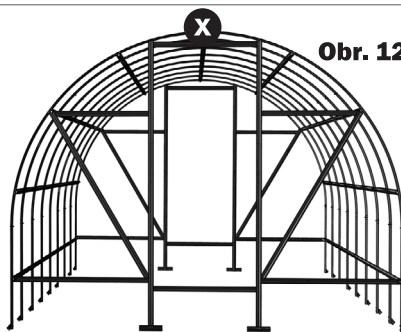
Obr. 10



Obr.11

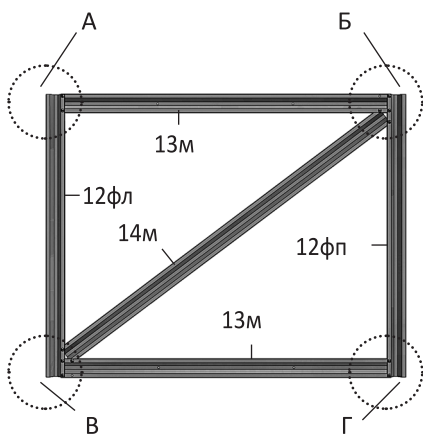


Obr. 12

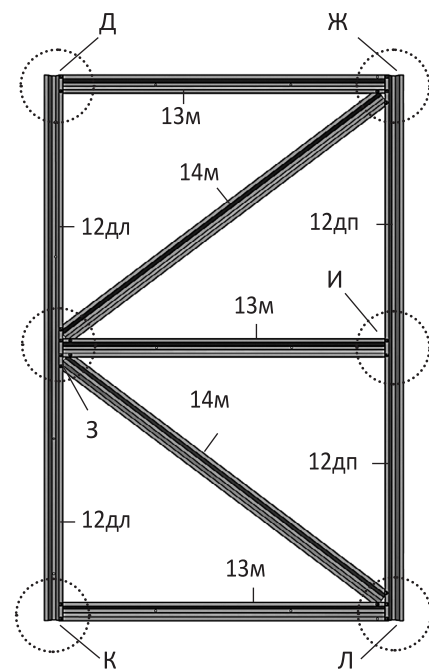
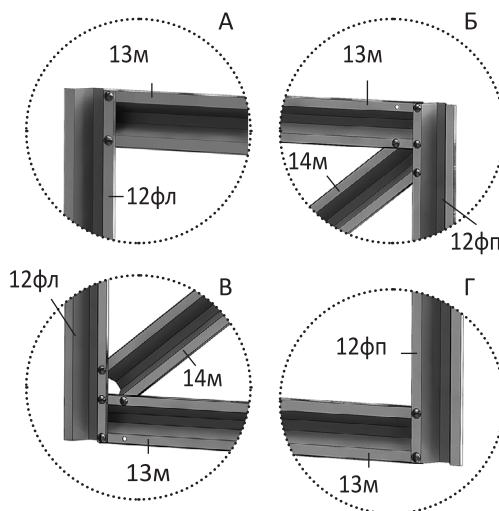


X označení místa upevnění centrálního podélného spojovacího dílu.

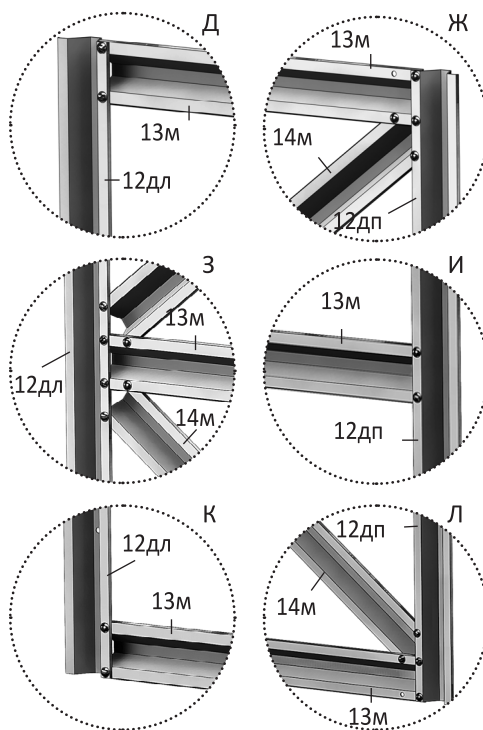
Kompletní dveře a větrací okénko



Obr. 13
Větrací okénko při pohledu zvenku



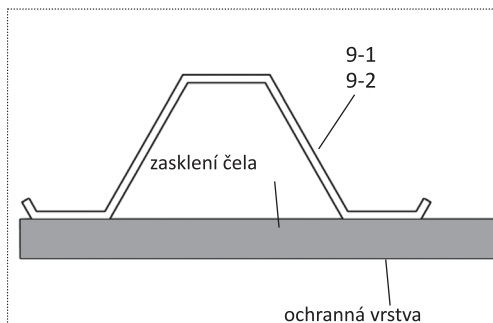
Obr. 14
Dveře při pohledu zvenku



Přípevnění zasklení

1. Pro zasklení skleníku budete potřebovat:
 pro "DAČNAJA-2DUM"-4 - 3 listy;
 pro "DAČNAJA-2DUM"+VLOŽKA - 4 listy;
 pro "DAČNAJA-2DUM"+2 VLOŽKY - 5 listů komůrkového polykarbonátu o tloušťce 4mm o rozměrech 2,1 x 6 m.

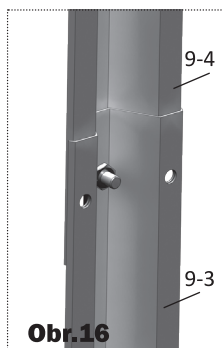
2. Namontujte boční kousky zasklení čela v souladu s Obr. 15. Při přidržívaném kousku zasklení upevněte ho pomocí šroubů a podložek k dílům 11 a 8 (Obr.23). Otvory pro šrouby se provádějí vrtákem o průměru 4 mm zevnitř skleníku přes hotové otvory v dílech kostry.



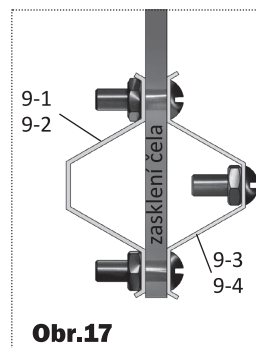
Obr.15

Spárujte díly 9-3 a 9-4 (Obr.16) a instalujte jich v souladu s Obr. 17 a

3. Obr. 22, přitom se musí nechávat otvory pro obrtlíky. Vykrejte kousky zasklení pro instalaci nad dveřními otvory a namontujte jich přípevněním pomocí podložek (Obr.21)

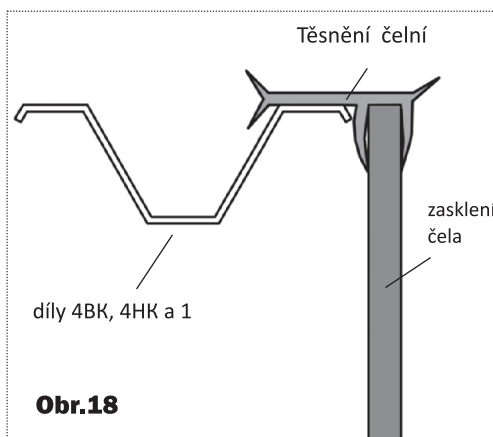


Obr.16



Obr.17

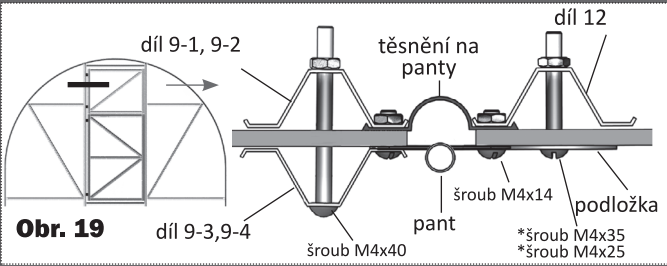
4. Vyrovnajte nožem kousky zasklení podle oblouků 4HK a 4BK a dílu 1, potom instalujte těsnící profil v souladu s Obr.18.



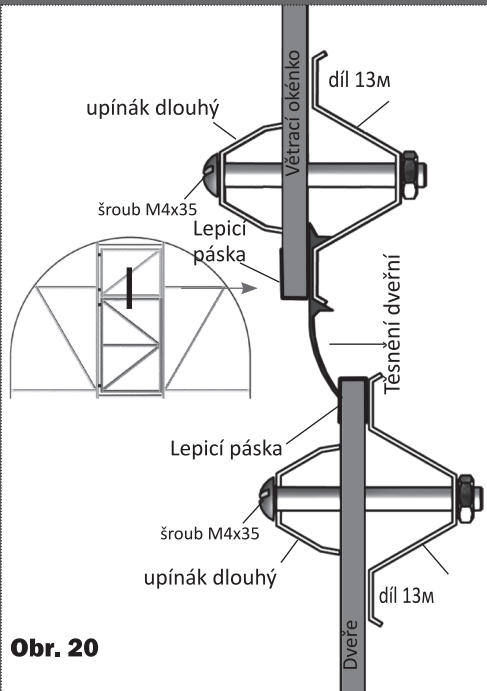
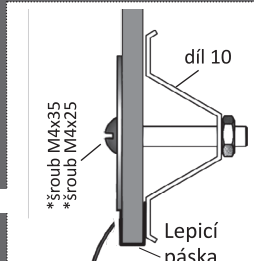
Obr.18

5. Přípevněte kousky zasklení na větrací okénka a dveře pomocí upínáků a podložek (Obr. 23), po předchozím zakrytí komůrek (přilepením jich pomocí lepicí pásky). Na stranách protilehlých pantům musí zasklení vyčnívat za kostru o 15 mm (Obr.22) Profily těsnící se montují po obvodu dveří a větracích okének v souladu s obrázky 19...22.

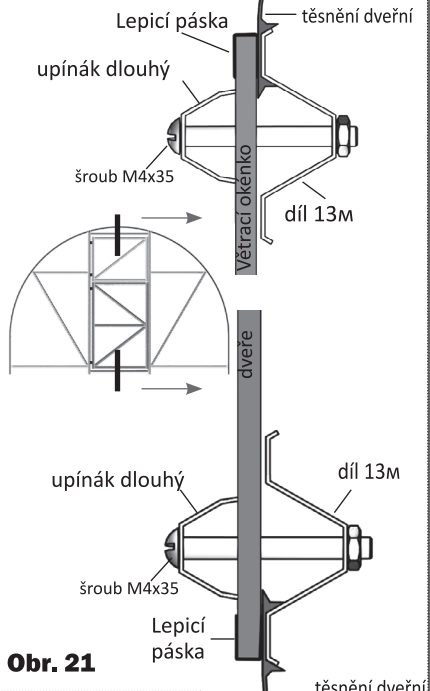
Přípevnění zasklení



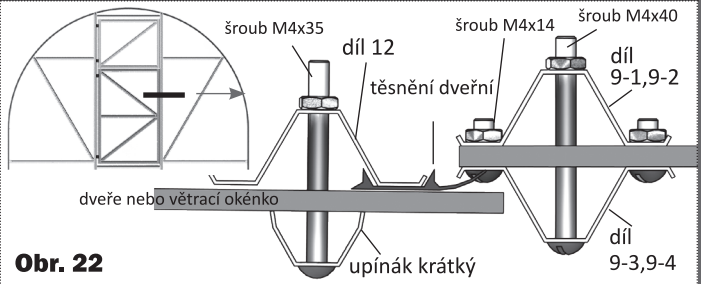
Obr. 19



Obr. 20



Obr. 21

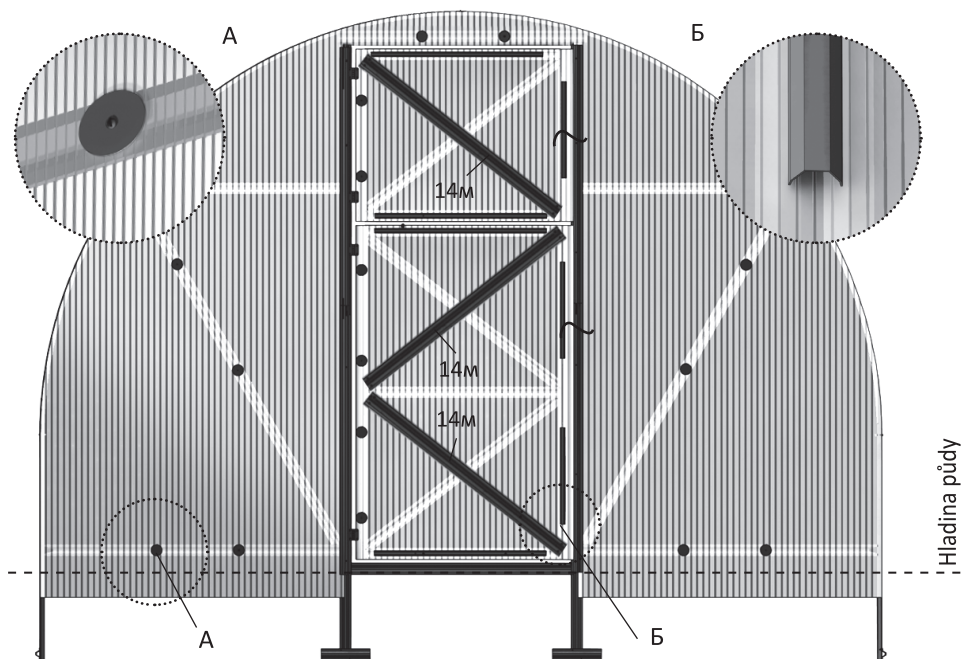


Obr. 22





* - V závislosti od komplectace

Připevnění zasklení

6. Podložky a upínáky na čelu se montují v souladu s Obr.23.



Obr. 23

-  - Upínák dlouhý
-  - Upínák krátký
-  - Podložka
-  - Obrtlík



Zasklení se připevňuje pomocí šroubů s podložkami v souladu s Obr. 23a. V některých dílech zůstávají volné otvory, do nich šrouby s podložkami nedávat!

Obr. 23a



Přípevnění zasklení

7. Vršek skleníku "DAČNAJA-2DUM"-4 se zasklívá dvěma listy 6 x 2,1 m, a každá prodlužující skleník vložka kostry se zasklívá jedním listem. Připevněte panely podle dílů 1 pomocí šroubů s podložkami tak, aby nezůstala mezera mezi kostrou a listem. Šrouby dávejte pod úkosem tak, aby při utahování matic šroub utahoval lem panelu dolů. Za tímto účelem při vrtání listů přes otvor v dílu 1 vrták naklonit nahoru pod úhlem 300. Zasklení začínějte připevňovat od středu šířky listu a postupně přecházejte ke krajům.



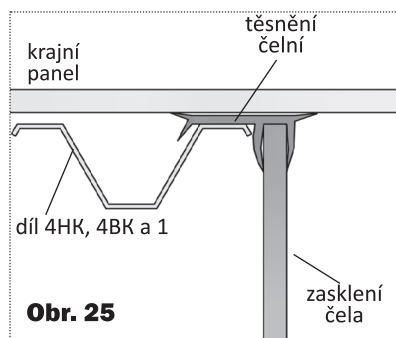
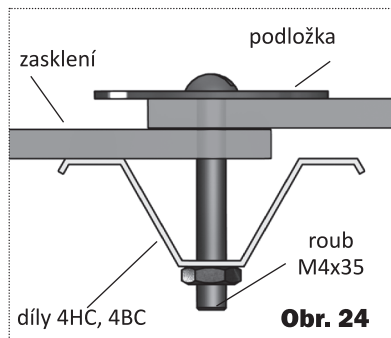
Před montáží listu nezapomeňte lepicí páskou zalepit čela, aby ochránil jich proti vniknutí prachu, vlhkosti a hmyzu.

Nejdřív přiložte jeden list tak, aby jeho okraje lehly na díly 4BC a 4HC. a díl 1 Upevněte spodní okraje na dílech 1 pomocí šroubů s podložkami, kromě dílů po okrajích listu. Pak přiložte druhý list tak, aby překrýval první, a připevněte pomocí šroubů s podložkami s místech překrývání listů jak ukázáno na Obr.24.

Jako poslední dejte šrouby s podložkami na krajní oblouky 4HK a 4BK a krajní díly 1.

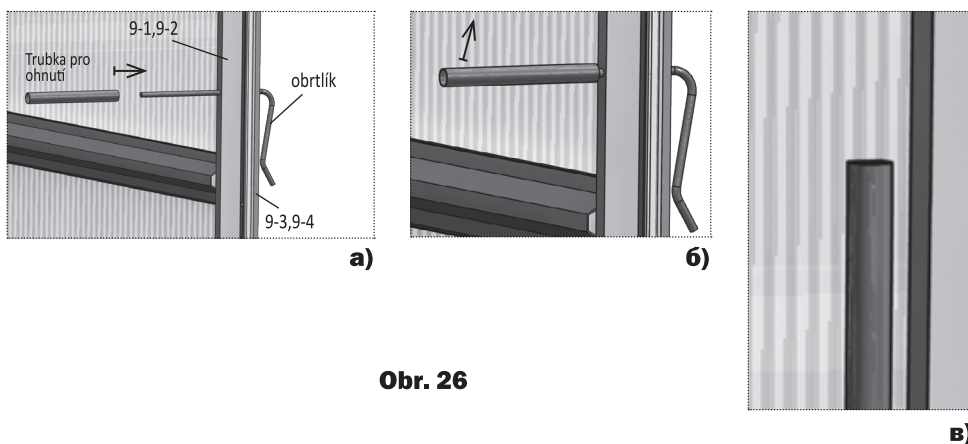


Při správném smontování panelů ze strany obou čel musí vzniknout přístřešek, a lemy těsnícího profilu musí přiléhat k zasklení bez spár (Obr.25).



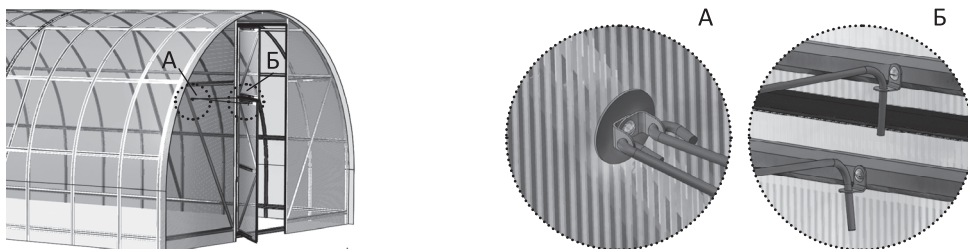
Přípevnění zasklení

8. Drátěný obrtlík pro zamykání dveří a větracích okének se vkládá do otvorů sloupků dveřního otvoru rovným koncem z vnější strany nadoraz. Pomocí trubky se provádí ohýbání vnitřního rovného konce rukou nahoru (Obr. 26). Taková konstrukce obrtlíku dovoluje pružně přitlačovat dveře a větrací okénka čel v uzavřeném stavu, a to když se nacházíte jak zvenčí, tak i vevnitř skleníku.



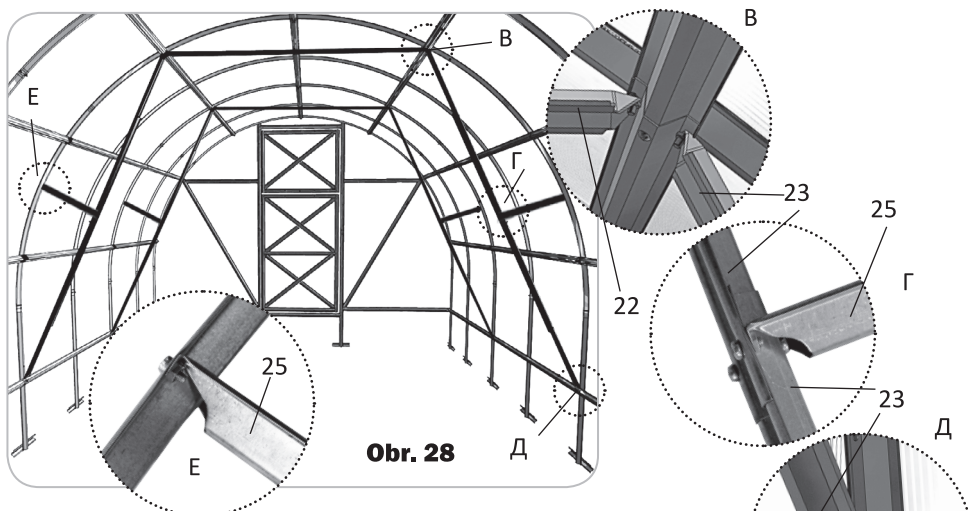
Obr. 26

9. Instalujte konzolu s háčky pro fixaci dveří a větracích okének v souladu s obr. 27.



Obr. 27

Schéma instalace výztuh oblouků



Výztuhy oblouků se instalují se stejnými intervaly po délce skleníku. Výztuhy oblouků se skládají z horního vodorovného napínacího táhla a dvou šikmých bočních vzpěr. Napínací táhla a vzpěry se instalují v místech spojů dílů 2 a dílů 4 (Obr.28). Horní napínací táhlo se sestavuje z dvou dílů 22. Boční vzpěra se sestavuje z dvou dílů 23 a jednoho dílu 25.

Čištění a mytí polykarbonátových listů.

1. Opláchněte list teplou vodou.
2. Omyjte list roztokem měkkého mýdla nebo běžným čisticím prostředkem a teplou vodou, použijte přitom měkký hadřík nebo mycí houbou pro odstranění špíny.
3. Opláchněte studenou vodou a osušte měkkou hadrovinou pro odstranění vody.



Nikdy nepoužívejte pro čištění polykarbonátových listů brusiva nebo vysoce alkalické čisticí směsi. Suché utření povrchu poškodí ochrannou vrstvu zasklení a zkrátí jeho životnost. Nikdy neprotírejte povrch polykarbonátových listů pomocí kartáčů, metalizované látky nebo jiných brusných materiálů.



Při dezinfekci skleníku proti původcům plísňových nebo bakteriálních nemocí nepoužívat sírové náloži, aby předejít korozi (zčernání) kostry.



HARVESTLORD SERA SANAYI LIMITED SIRKETI
Visnezade Vahallesi Refik Osman Top Sokak № 8/7: Besiktas/Istanbul
+90 537 062 02 70
e-mail: Kab5teg@gmail.com

Dovozce pro ČR a SR
Inter Distribution s.r.o.
Hromnice 90,
330 11 Hromnice
web: www.interdistribution.cz
e-mail: info@interdistribution.cz

Tato příručka nesmí být reprodukována v jakékoli formě, vcelku nebo zčásti bez písemného souhlasu HARVESTLORD SERA SANAYI LIMITED SIRKETI

CZ